

TYPENVERZEICHNIS

TYP	SEITE	TYP	SEITE
1999			
		00023287	61 - 64
00010334	01 04	00023362	65 - 67
00020205	05 08	00023363	69 - 72
00022603	09 11	00025263	73 - 77
00023189	13 - 17	00025278	79 - 83
00023287	19 - 22	00025657	85 - 89
00025263	23 - 27	00025670	91 - 95
00025278	29 - 33	00032060	97 - 100
00035056	35 - 38	00035064	101 - 102
00035363	39 - 42	00035101	103 - 105
2000		00035402	107 - 109
00010334	43 - 46	00035408	111 - 113
00010542	47 - 52	00035413	115 - 117
00020205	53 - 56	00035414	119 - 121
00023268	57 - 60	00050519	123 - 124

1999

NOTICE TECHNIQUE

PARTS MANUAL

TECHNISCHE BESCHREIBUNG

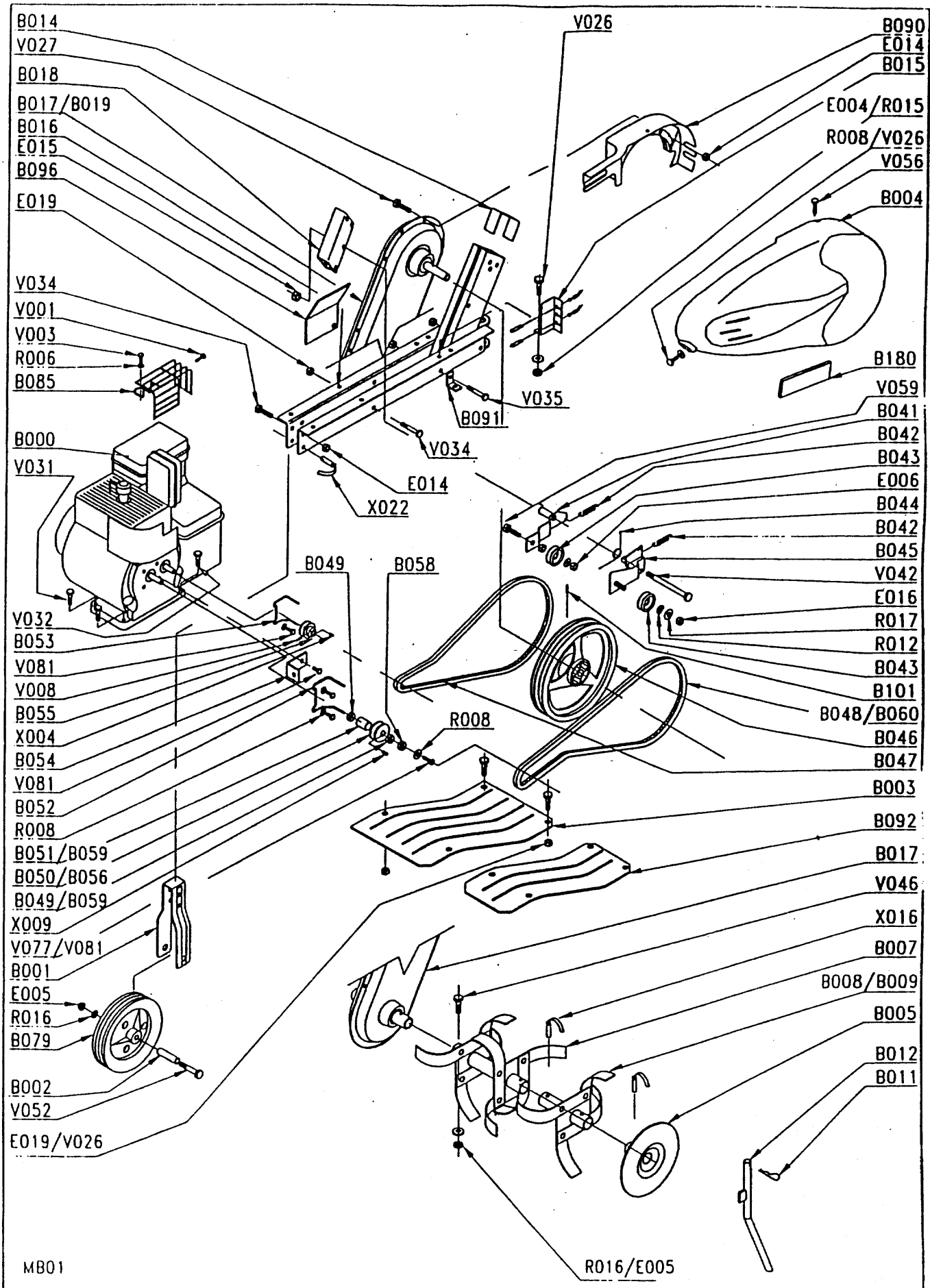
MOTOBINEUSE / TILLER / MOTORHACKE
MARQUE / MARKE / MARKE: FLORASELF
MODELE / TYP / MODELL: HB 19NSDP

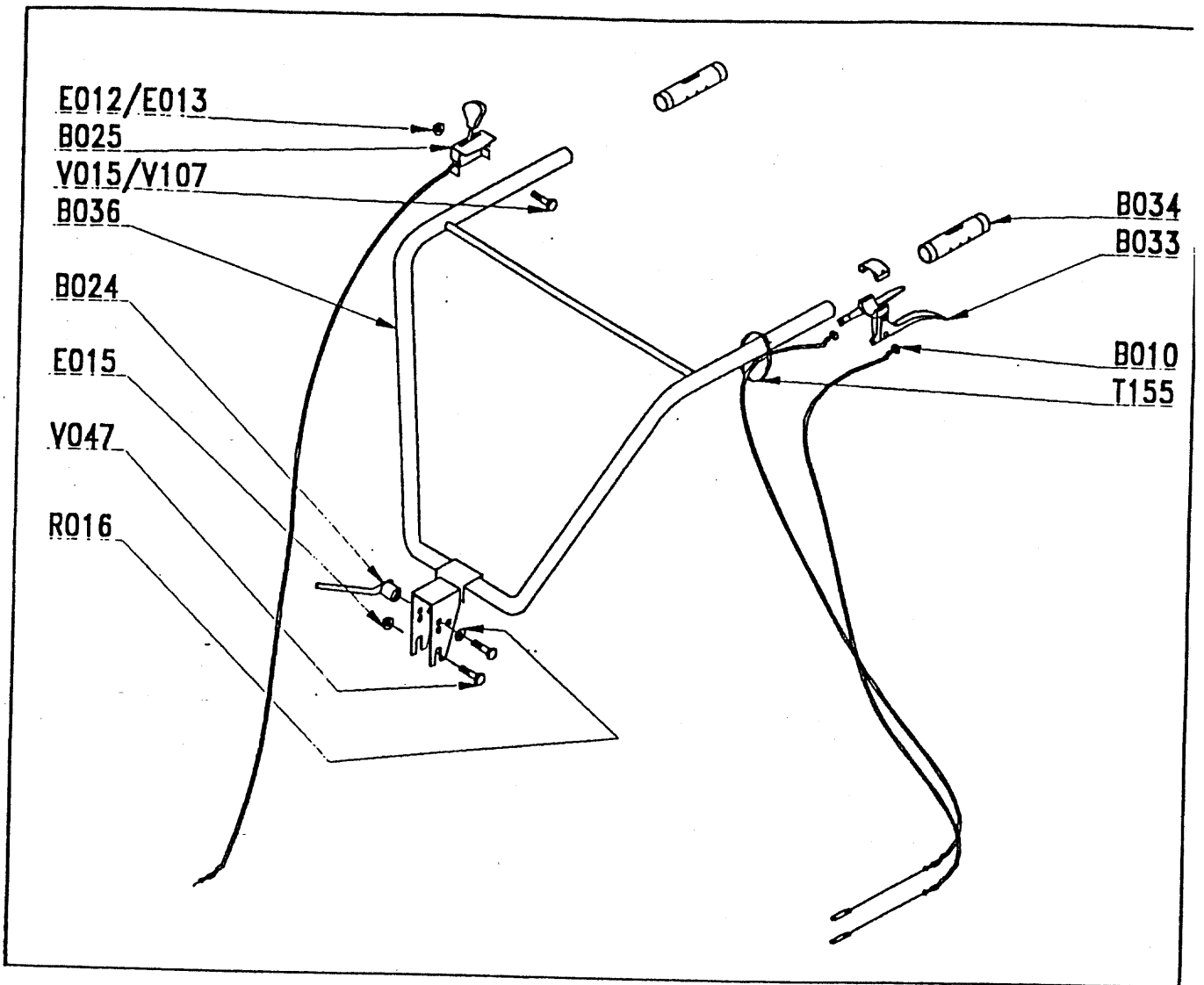
REF.ARTICLE / PART NUMBER / MODELL Nr : 00010334
MARQUE MOTEUR / MOTOR / MOTOR: BRIGGS & STRATTON
MODELE MOTEUR / MOTOR TYP / LEISTUNG: 5 HP

MODELE DE FABRICATION:1999
YEAR OF FABRICATION : 1999
BAUJAHR : 1999

Dans un souci constant d'amélioration, votre motobineuse peut présenter des différences par rapport à la présente notice.

Ed: 01/99 96410334





REPERES CODE

B000 00100214
 B001 92100046/N
 B002 92005263
 B003 92005268/V
 B004 92005265/J
 B005 00010900
 B007 00010929
 B010 92100075
 B011 92000016
 B012 92005109/N
 B015 92005141
 B016 92005122/V
 B017 92005101/V
 B018 92005142/N
 B024 92100036
 B025 92100123
 B033 90100200
 B034 90100061
 B036 92005123/N
 B041 92005148
 B042 90100056
 B043 90100082
 B044 92005149
 B045 92005147
 B046 92005205
 B047 92005170
 B048 92005169
 B049 90100191
 B050 90100027
 B051 90200039
 B052 92005167
 B053 92005168
 B054 92005274
 B055 92005153
 B079 92005113
 B085 90120451
 B090 92005266
 B091 92005273
 B101 92005206
 E005 90105509
 E006 90105502
 E012 90892078
 E014 90100044
 E015 90315001
 E016 90105511
 E019 90805504
 R006 90105058
 R008 90107007
 R015 90107000
 R016 90107003
 T155 90100670

REPERES CODE

V003 90892074
 V008 92100081
 V015 90103105
 V026 90105059
 V027 90105004
 V031 92005018
 V032 92005020
 V034 90800019
 V035 90892057
 V042 92005150
 V046 90105009
 V047 90105071
 V052 90105076
 V056 100216/0
 V059 90105070
 V081 90105025
 X004 92100072
 X009 92000087
 X016 90195012
 X022 92100103

NOTICE TECHNIQUE

PARTS MANUAL

TECHNISCHE TESCHREIBUNG

TECHNISCHE GEGEVENS

DEBROUSSAILLEUSE / *HANDGEFUHRTE MOTORSENSE* /

MARQUE / *MARKE* / *MARKE* / *MERK* : FLORASELF

MODELE / *TYPE* / *TYP* : HB 465 P

REF.ARTICLE / *PART NUMBER* / *TYP Nr* : 00020205

MOTEUR / *ENGINE* / *MOTOR* : BRIGGS & STRATTON

MODELE / *TYPE* / *TYP* : QUANTUM 55

Largeur de coupe / *Cutting width* /

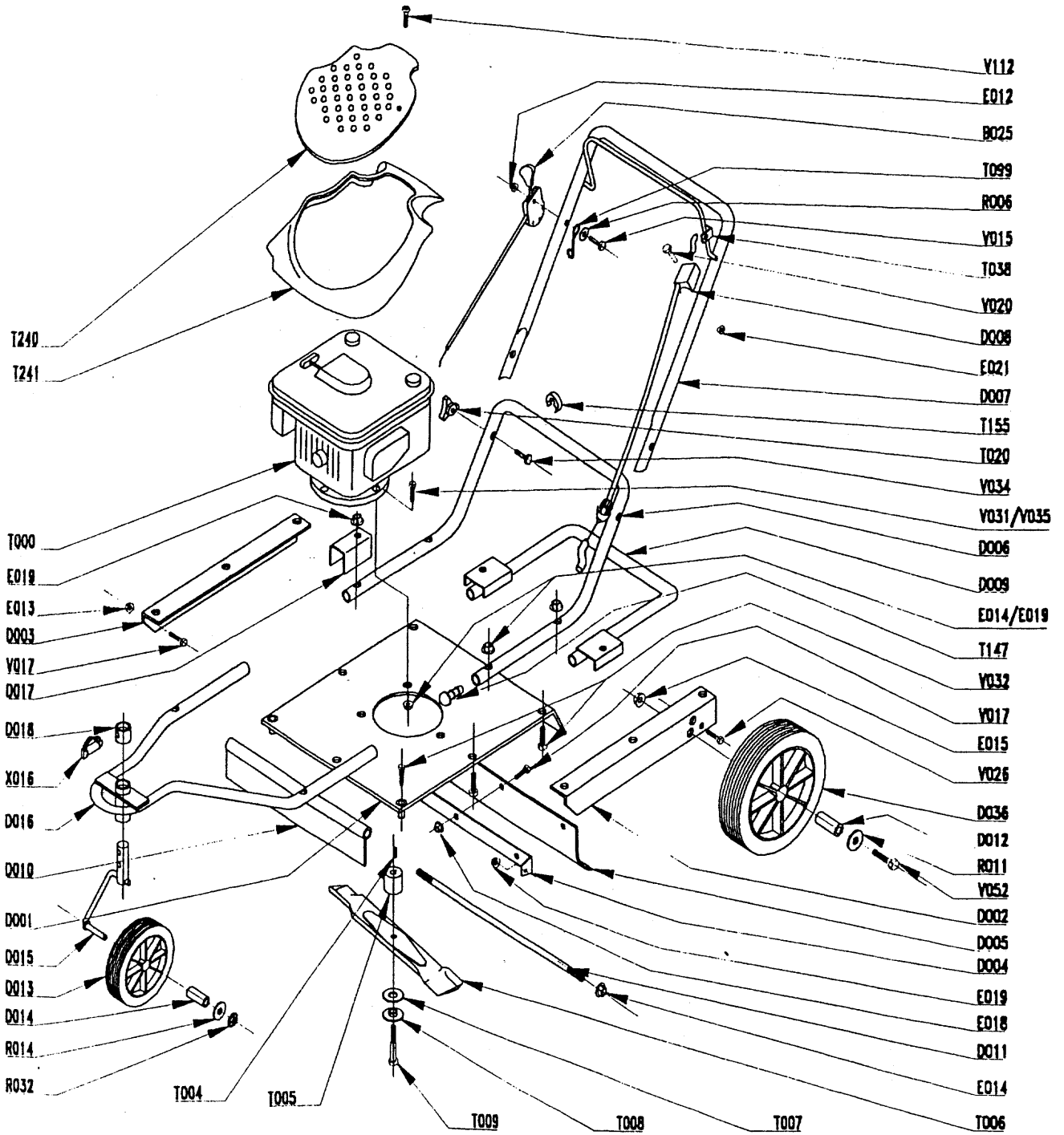
Schnittbreite / *Maaibreedte* : 46 CM

MODELE DE FABRICATION / *YEAR OF FABRICATION* /

BAUJAHR / *PRODUCTTIEJAAR* : 1999

Dans un souci constant d'amélioration, votre scarificateur peut présenter des différences par rapport à la présente notice.

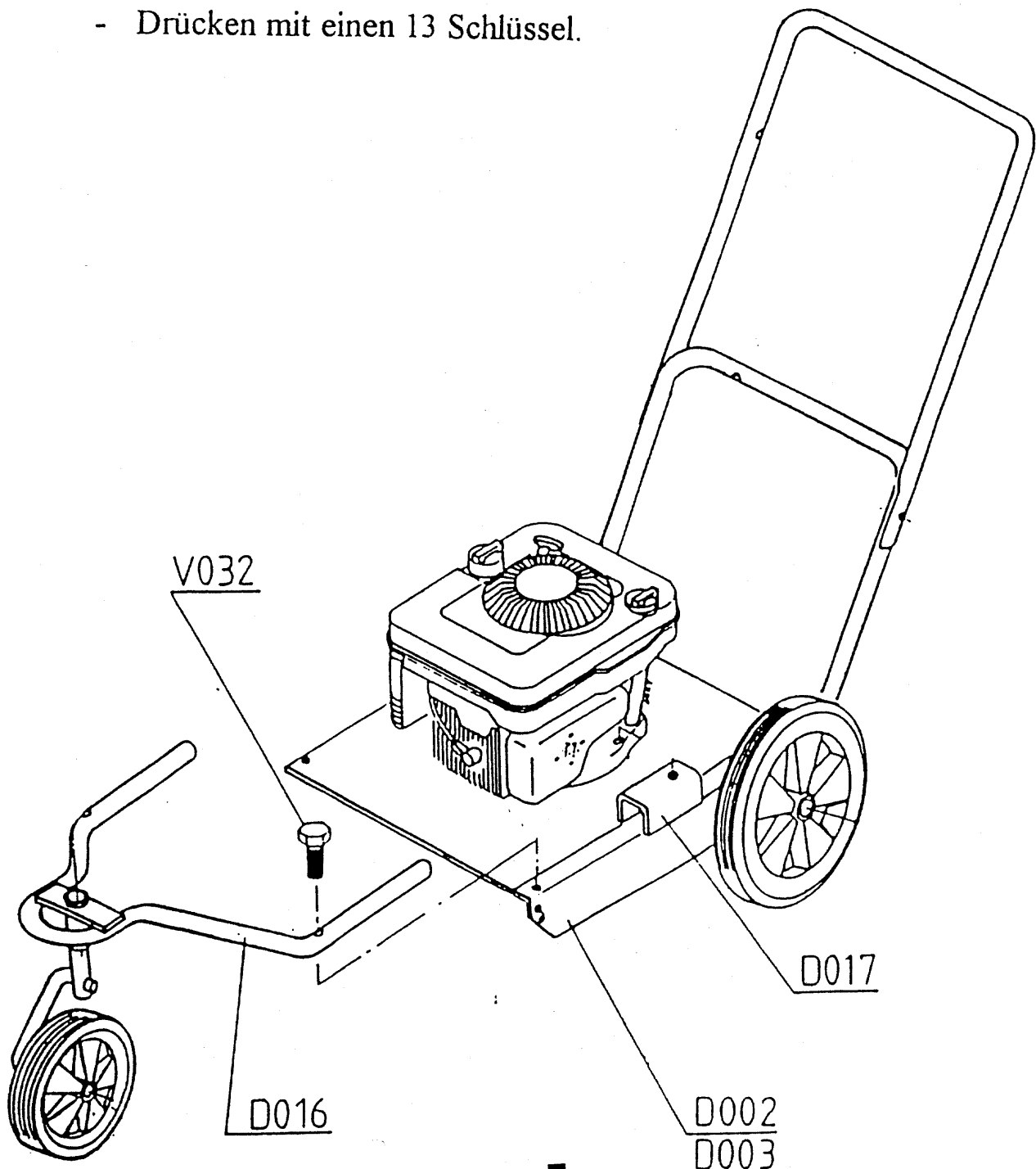
Ed. 02/99 96420205



ZUSATZNOTIZ

Anweisungen Für den Aufbau des Vorderrad Träger

- Lassen Sie des Radträger Rep. D016 in den Flanschen Rep. D017 ein.
- Schrauben des Radträger fest Rep. V032 in den Schraubringen, den auf den längsträgern eingesetzt sind (Reps D002 und D003).
- Drücken mit einen 13 Schlüssel.



REPERES CODE

B025 92100123
 D001 90801000/V
 D002 90801001/V
 D003 90801002/V
 D004 90801006/N
 D005 90801007
 D006 90801008
 D007 90892353/N
 D008 90892364
 D009 90801026
 D010 90801046
 D011 90801055
 D012 90801053
 D013 90801021
 D014 90801054
 D015 90801039
 D016 90801033
 D017 90801040/N
 D018 90801045/N
 D036 90801024
 E012 90892078
 E013 90896083
 E014 90100044
 E015 90315001
 E018 90805503
 E019 90805504
 E021 90105406
 R006 90105058
 R007 90807501
 R011 90307000
 R014 90800015
 R032 90807505
 T000 00100286
 T004 90892046
 T005 90892304
 T006 90800114
 T007 90803044
 T008 90803042
 T009 90800009
 T020 90892066
 T038 90892390
 T099 100840/8
 T147 90800013
 T155 90100692
 T240 90892651/J
 T241 90892650/J
 V015 90103105
 V017 90105082
 V020 90105069
 V031 92005018
 V032 92005020

REPERES CODE

V034 90800019
 V035 90892057
 V052 90105076
 V112 90805502
 X016 90195012

NOTICE TECHNIQUE

PARTS MANUAL

TECHNISCHE TESCHREIBUNG

TECHNISCHE GEGEVENS

TONDEUSE / *LAWNMOWER* / *RASENMAHER* / *GAZONMAAIER*

MARQUE / *MARKE* / *MARKE* / *MERK* : FLORASELF

MODELE / *TYPE* / *TYP* : HB44PP

REF.ARTICLE / *PART NUMBER* / *TYP Nr* : 00022603

MOTEUR / *ENGINE* / *MOTOR* : BRIGGS & STRATTON

MODELE / *TYPE* / *TYP* : Power Pack 24V

Largeur de coupe / *Cutting width* /

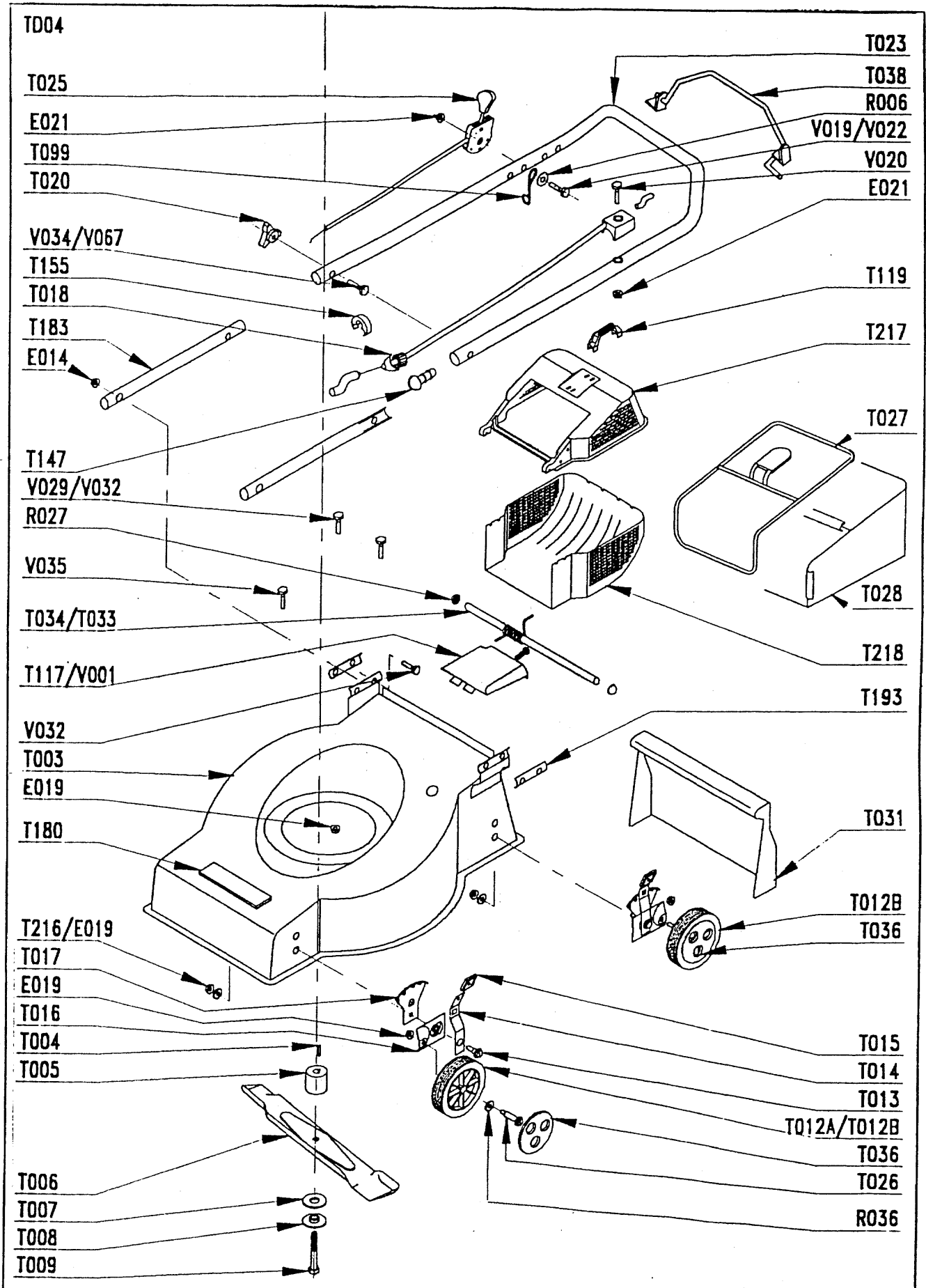
Schnittbreite / *Maaibreedte* : 42 CM

MODELE DE FABRICATION / *YEAR OF FABRICATION* /

BAUJAHR / *PRODUCTTIEJAAR*: 1999

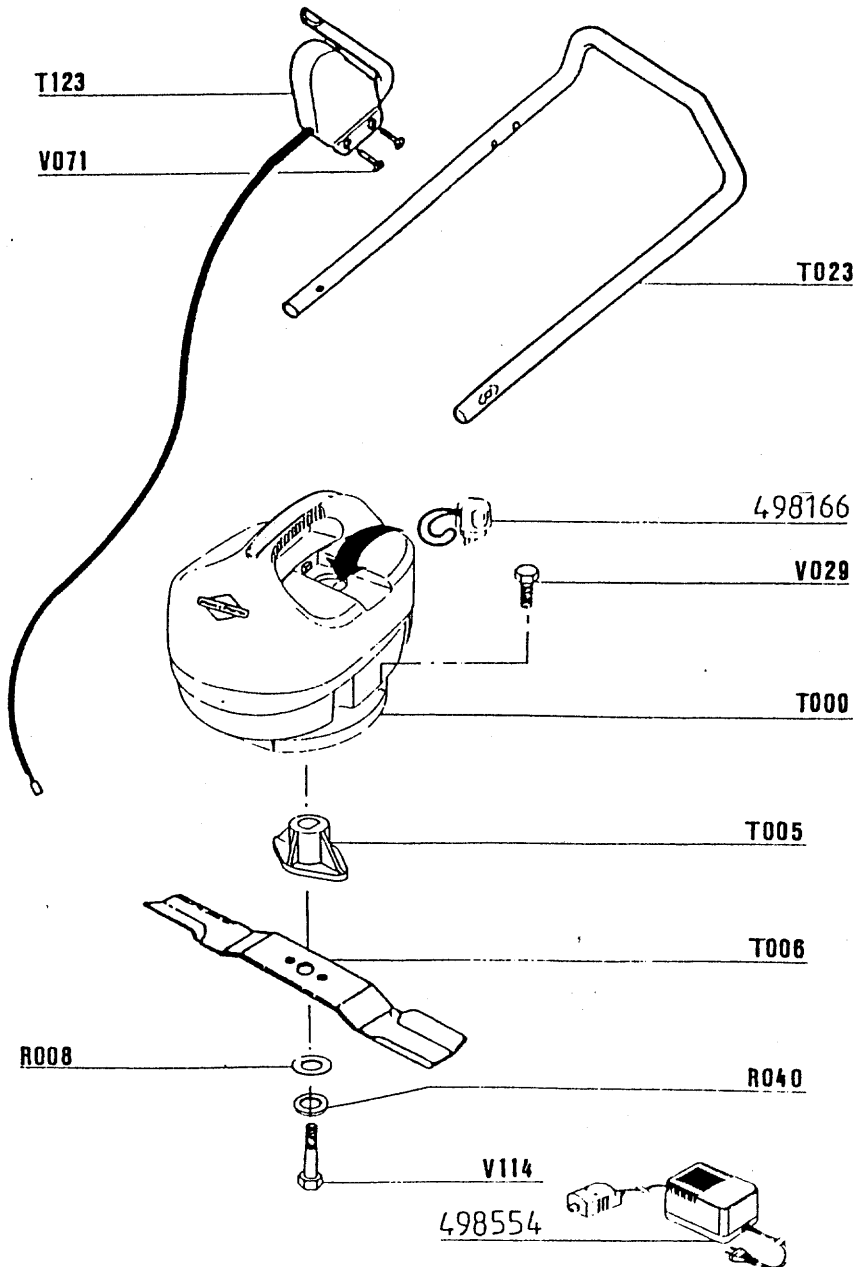
Dans un souci constant d'amélioration, votre tondeuse peut présenter des différences par rapport à la présente notice.

Ed: 03/99 96422603



REPERES CODE

E014	90100044
E019	90805504
R008	90107007
R027	90892058
R036	91322037
R040	90107013
T000	00100271
T003	90803143/V
T005	90800120
T006	90800118
T012A	90892359
T012B	90892404
T013	100403/8
T014	M6116
T015	M5710
T016	M6121
T017	M6114
T020	90892066
T023	90892577/N
T026	M5757
T027	90803041
T028	90803064
T031	101103/7
T033	97047823
T034	90892616
T036	90892407
T123	90800121
T147	90800013
T155	90100692
T183	90892545/N
T193	M4823
V029	90105007
V032	92005020
V067	90800004
V071	90105066
V114	90105122



NOTICE TECHNIQUE
PARTS MANUAL
TECHNISCHE TESCHREIBUNG
TECHNISCHE GEGEVENS

TONDEUSE / LAWNMOWER / RASENMAHER / GAZONMAAIER

MARQUE / MARKE / MARKE / MERK : FLORASELF

MODELE / TYPE / TYP : HB 48 ET

REF.ARTICLE / PART NUMBER / TYP Nr : 00023189

MOTEUR / ENGINE / MOTOR : 230 V 50 Hz

MODELE / TYPE / TYP :

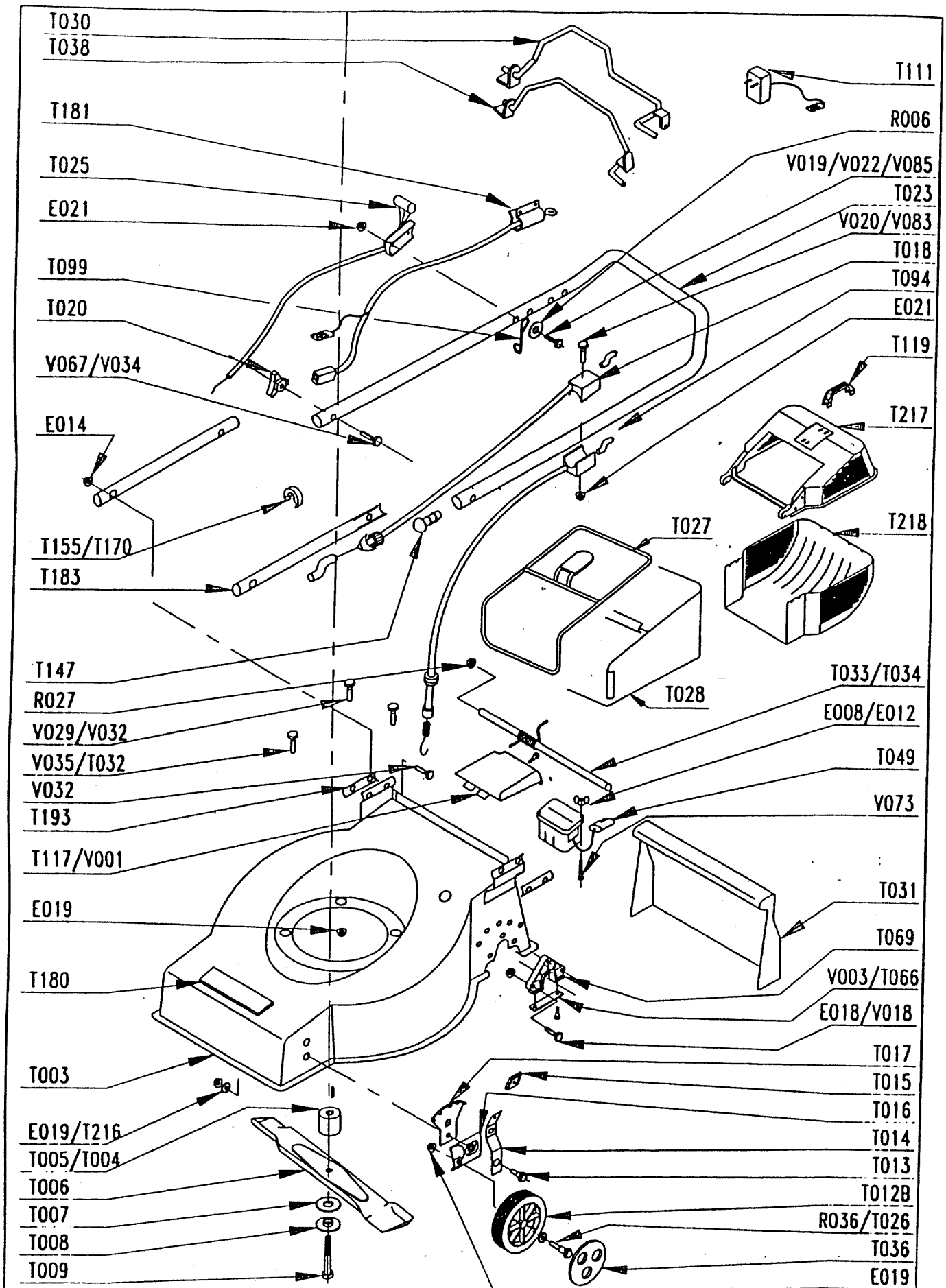
Largeur de coupe / Cutting width /

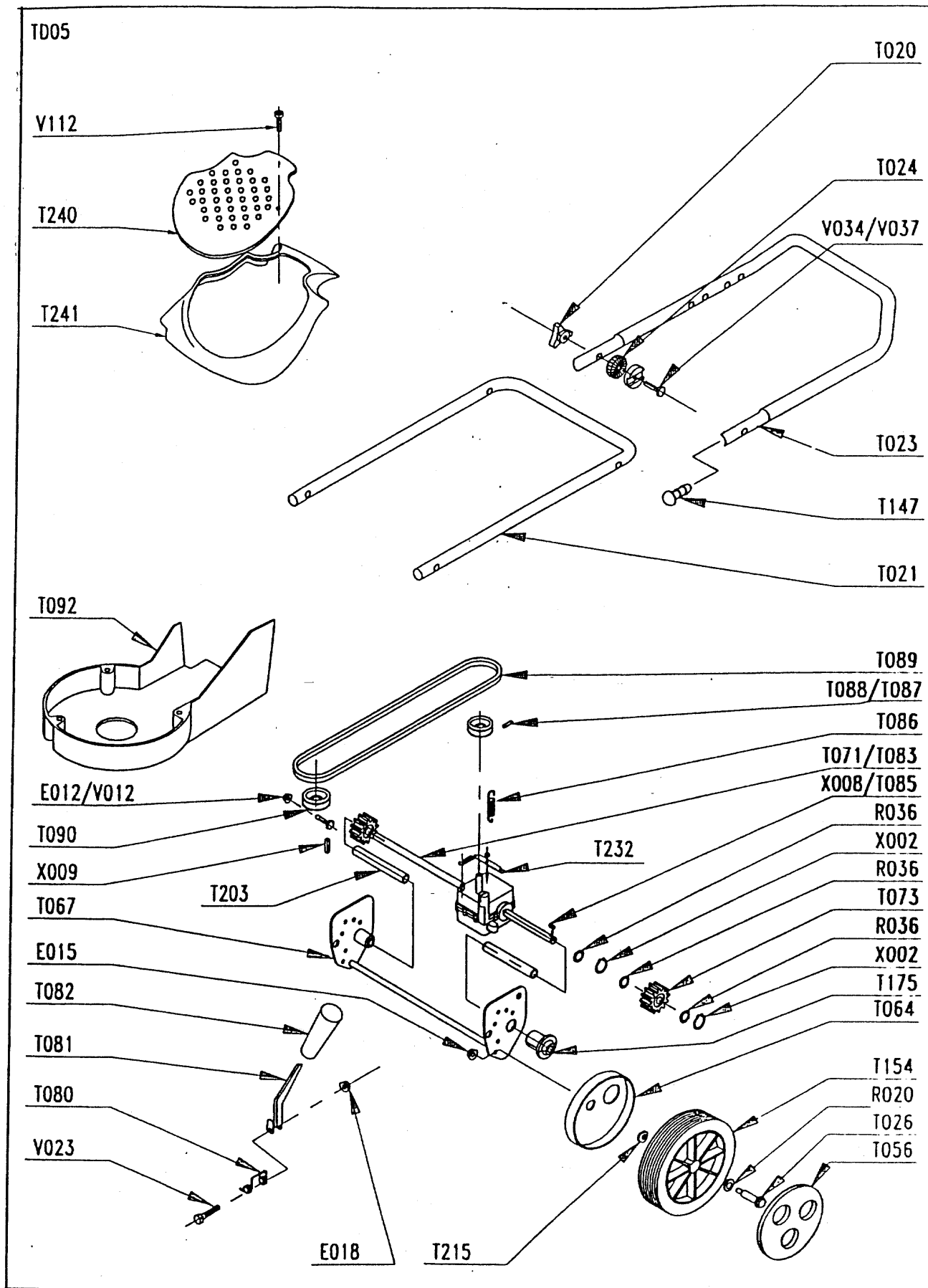
Schnittbreite / Maaibreedte : 46 CM

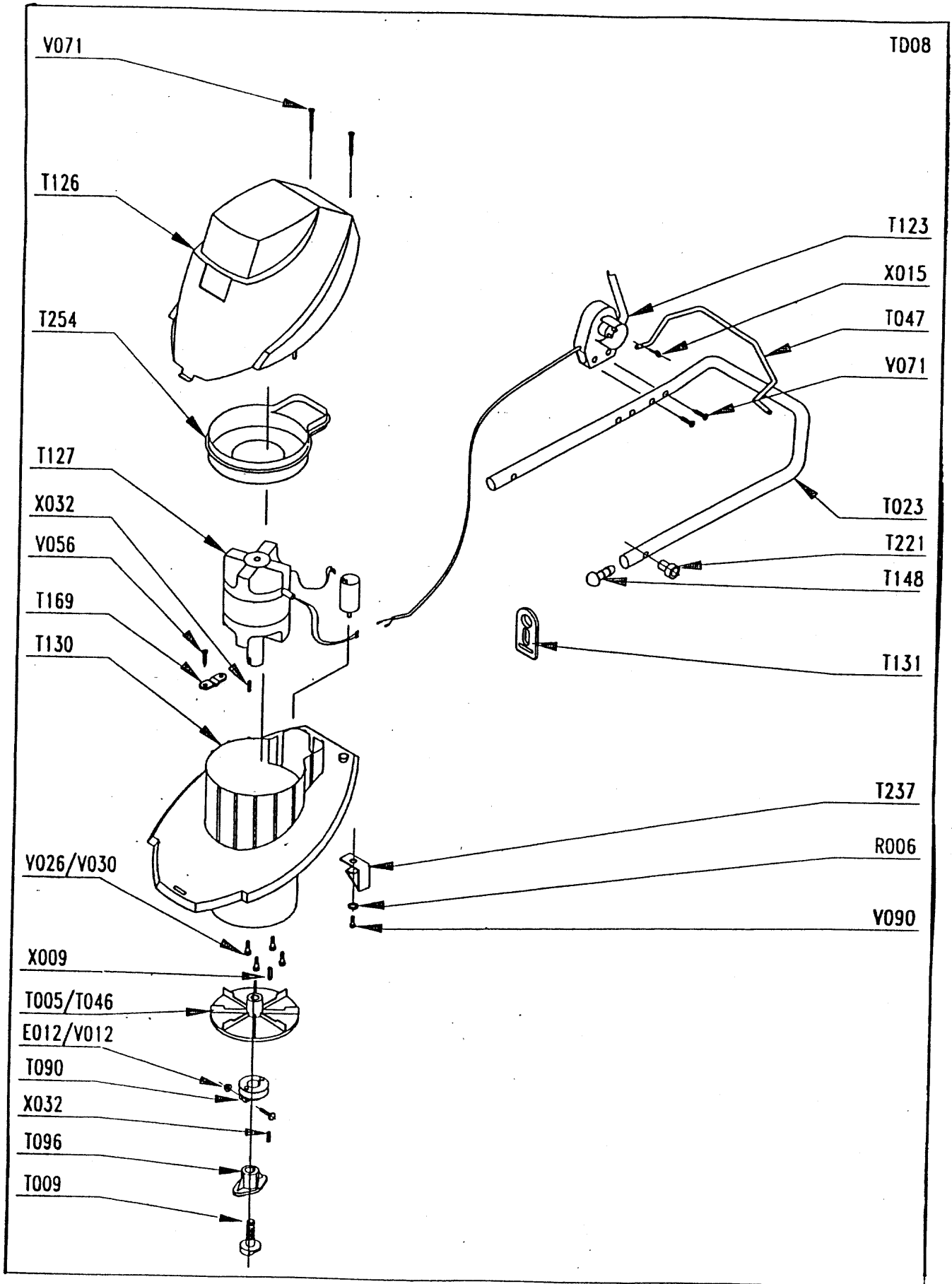
MODELE DE FABRICATION / YEAR OF FABRICATION /

BAUJAHR / PRODUCTTIEJAAR: 1999

Ed: 12/98 96423189







REPERES CODE

E012 90892078
 E014 90100044
 E015 90315001
 E018 90805503
 E019 90805504
 E021 90105406
 R020 90892018
 R027 90892058
 R036 91322037
 T003 90803168/V
 T006 041301/7
 T009 110651/7
 T012 90892404
 T013 100403/8
 T014 M6116
 T015 M5710
 T016 M6121
 T017 M6114
 T020 90892066
 T023 90892523
 T026 M5757
 T026 90892562
 T027 90803041
 T028 90803040
 T030 90895010/N
 T031 101103/7
 T033 97047823
 T034 90892616
 T036 90892407
 T046 90895024
 T056 M5938/J1
 T064 M5565
 T066 97047017
 T067 90892640/N
 T069 90895025
 T073 M5559
 T080 90803030
 T081 90803029
 T082 90803039
 T083 90803131
 T085 90803036
 T086 90803130
 T087 EFT00080
 T088 EFT00082
 T089 90805065
 T090 90803032

 T092 90803012
 T094 90892349
 T096 101317/7
 T123 90800022

REPERES CODE

T126 M7328/J
 T127 00100511
 T130 90837327
 T148 91670020
 T154 M5562
 T155 90100670
 T155 90100692
 T169 90892300
 T175 90803092
 T183 90892567/N
 T193 M4823
 T203 M5082
 T215 90892560
 T216 080642/0
 T221 90895011
 T232 90803121
 T237 90837328
 T254 90837329
 V003 90892074
 V012 90105095
 V018 90105001
 V020 90105069
 V023 90105086
 V026 90105059
 V032 92005020
 V034 90800019
 V056 100216/0
 V071 90105066
 V090 90805115
 X002 90892026
 X008 90803035
 X009 92000087
 X032 97037061

NOTICE TECHNIQUE

PARTS MANUAL

TECHNISCHE TESCHREIBUNG

TECHNISCHE GEGEVENS

TONDEUSE / LAWNMOWER / RASENMAHER / GAZONMAAIER

MARQUE / MARKE / MARKE / MERK : FLORASELF

MODELE / TYPE / TYP : HB 46 BM

REF.ARTICLE / PART NUMBER / TYP Nr : 00023287

MOTEUR / ENGINE / MOTOR : BRIGGS & STRATTON

MODELE / TYPE / TYP : QUATTRO 40

Largeur de coupe / Cutting width /

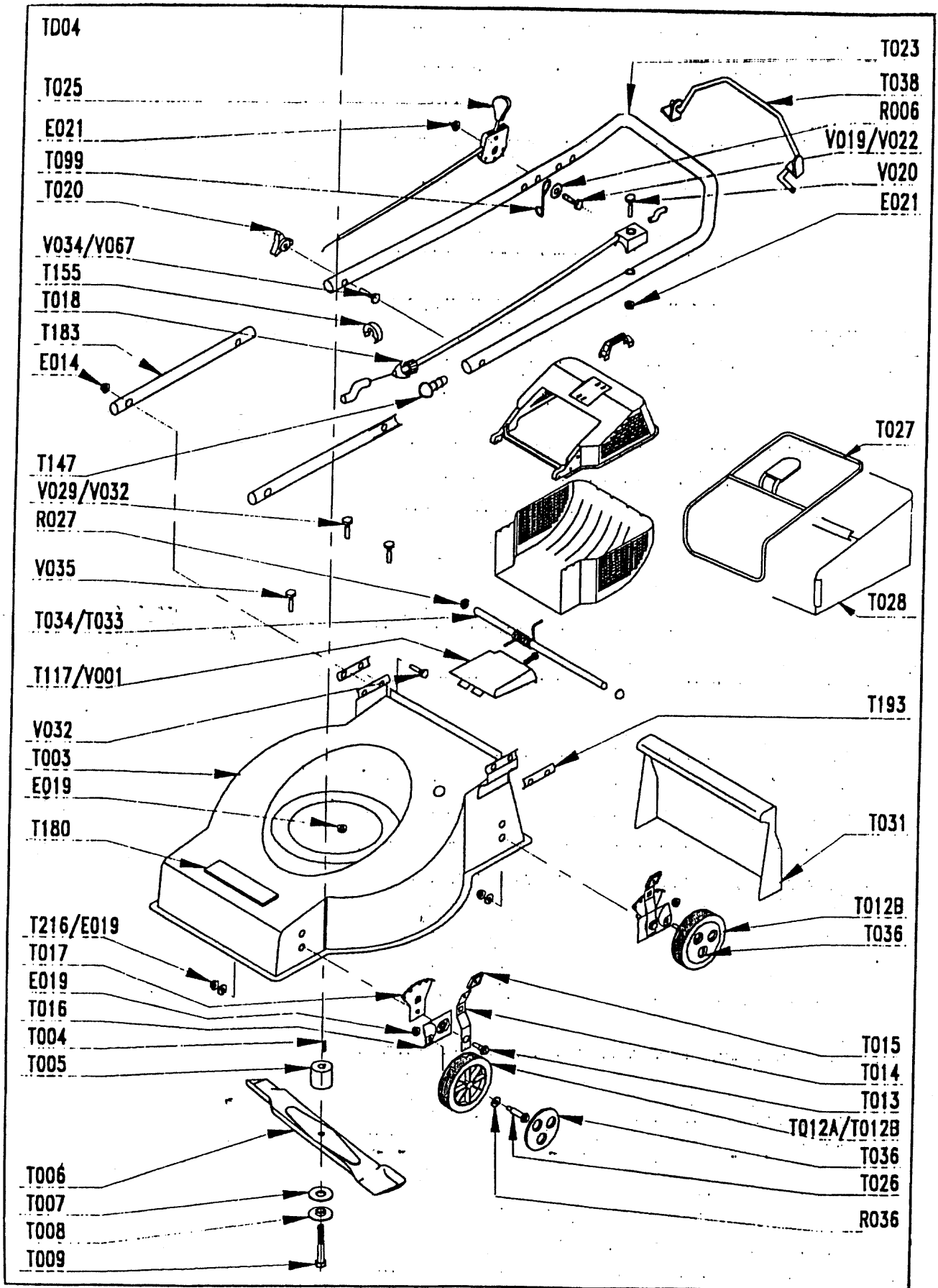
Schnittbreite / Maaibreedte : 46 CM

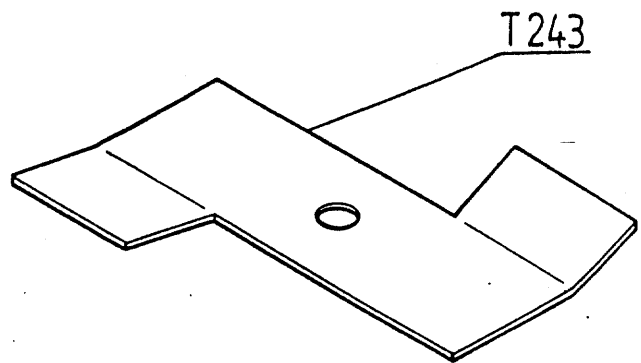
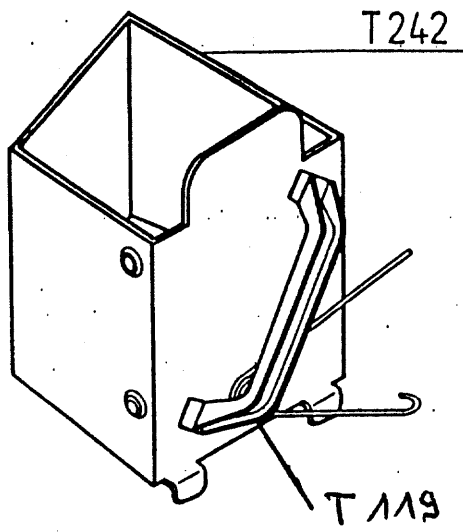
MODELE DE FABRICATION / YEAR OF FABRICATION /

BAUJAHR / PRODUCTTIEJAAR: 1999

Dans un souci constant d'amélioration, votre tondeuse peut présenter des différences par rapport à la présente notice.

Ed: 02/99 96423287





REPERES CODE

E012 90892078
 E014 90100044
 E018 90805503
 E019 90805504
 E021 90105406
 R006 90105058
 R008 90107007
 R015 90107000
 R027 90892058
 R036 91322037
 T000 00100351
 T003 90803167/V
 T004 90892046
 T005 90803018
 T006 90800114
 T007 90803044
 T008 90803042
 T009 90800016
 T012B 90892404
 T013 100403/8
 T014 M6116
 T015 M5710
 T016 M6121
 T017 M6114
 T018 90892695
 T020 90892066
 T023 90892628
 T025 92100156
 T026 M5757
 T027 90803041
 T028 90803064
 T031 101103/7
 T033 97047823
 T034 90892616
 T036 90892407
 T038 90892534/N
 T099 100840/8
 T117 90892568
 T119 M6197
 T147 90800013
 T155 90100692
 T183 90892545/N
 T193 M4823
 T242 90892601
 T243 90892602/N
 V001 90105047
 V020 90105069
 V022 90105072
 V028 90105005
 V029 90105007
 V032 92005020

REPERES CODE

V067 90800004
 V085 90105109
 V091 90805112
 X005 90105096

NOTICE TECHNIQUE

PARTS MANUAL

TECHNISCHE TESCHREIBUNG

TECHNISCHE GEGEVENS

TONDEUSE / LAWNMOWER / RASENMAHER / GAZONMAAIER

MARQUE / MARKE / MARKE / MERK : FLORASELF

MODELE / TYPE / TYP : HB 5553 BLR

REF.ARTICLE / PART NUMBER / TYP Nr : 00025263

MOTEUR / ENGINE / MOTOR : BRIGGS & STRATTON

MODELE / TYPE / TYP : QUANTUM 55

Largeur de coupe / Cutting width /

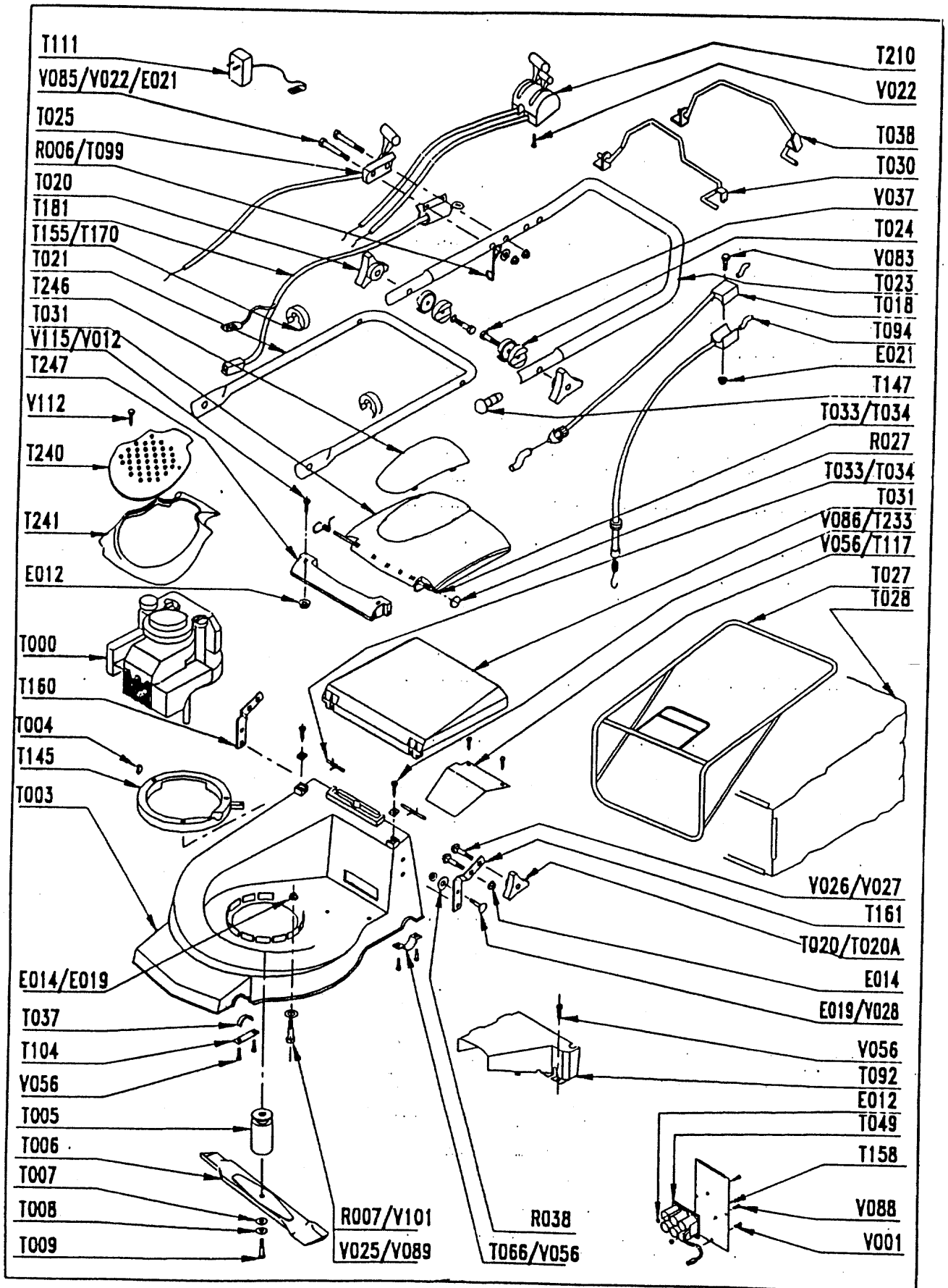
Schnittbreite / Maaibreedte : 53 CM

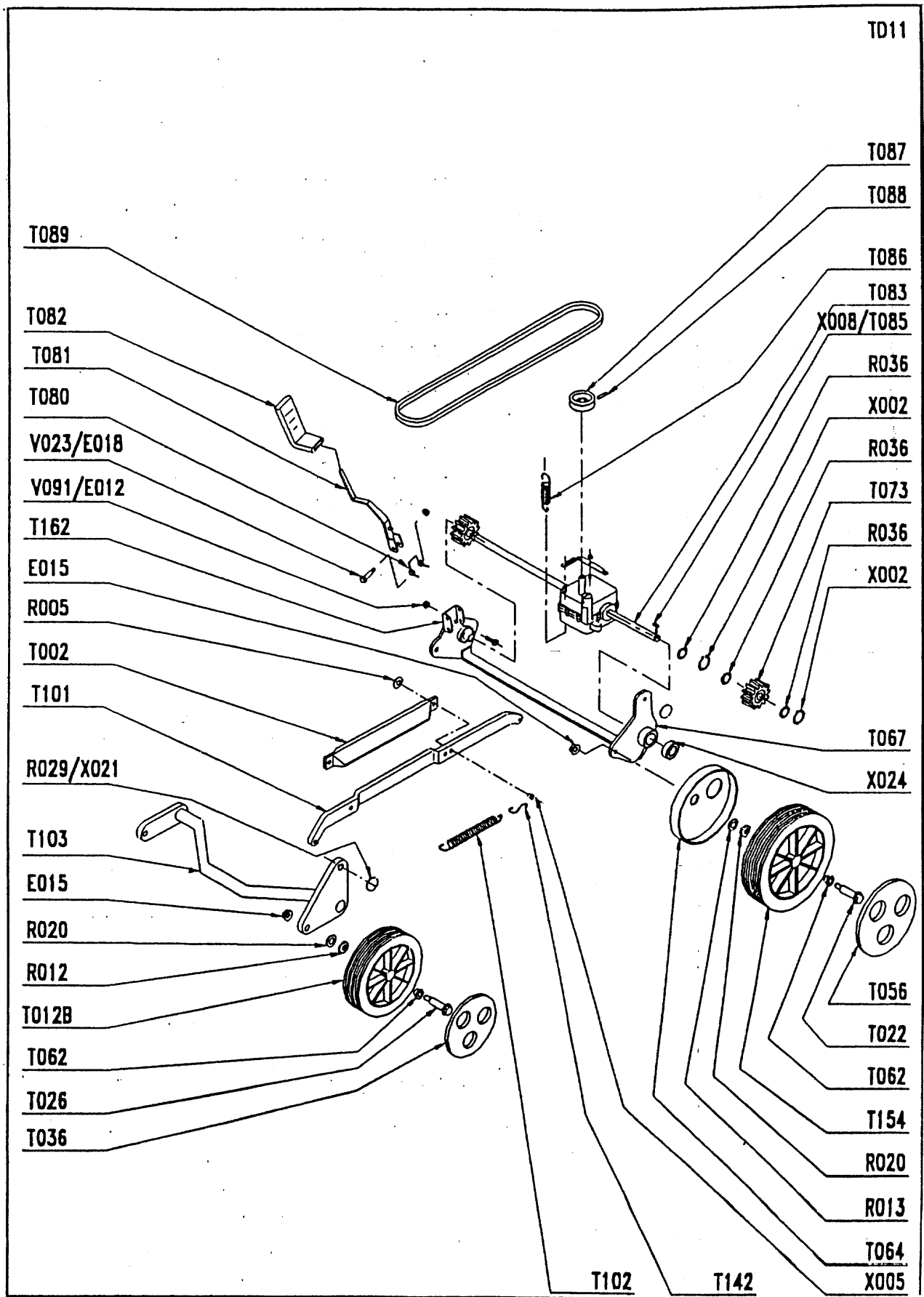
MODELE DE FABRICATION / YEAR OF FABRICATION /

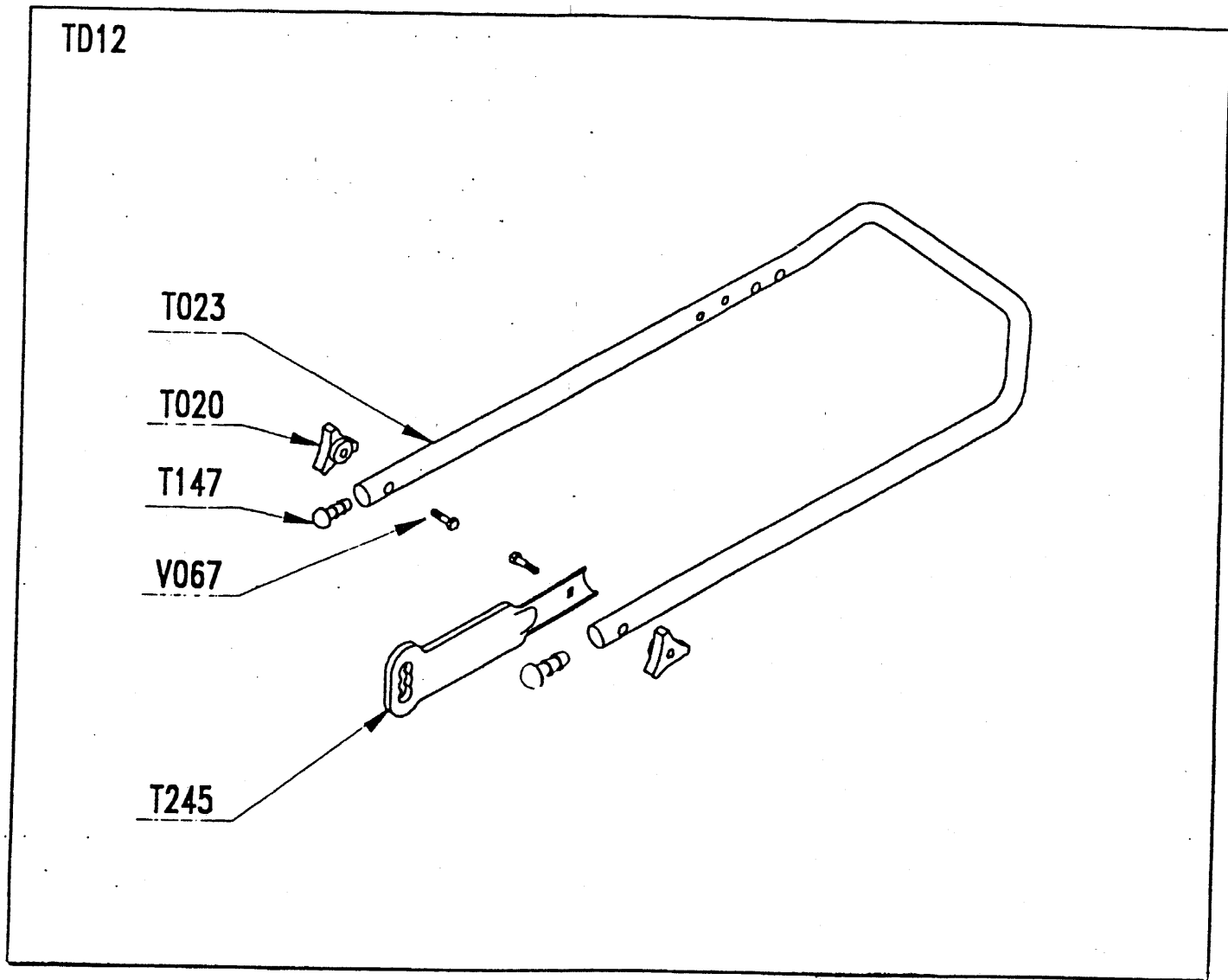
BAUJAHR / PRODUCTTIEJAAR: 1999

Dans un souci constant d'amélioration, votre tondeuse peut présenter des différences par rapport à la présente notice.

Ed: 02/99 96425263







REPERES CODE

E012 90892078
 E014 90100044
 E015 90315001
 E018 90805503
 E019 90805504
 E021 90105406
 R005 90800035
 R006 90105058
 R007 90807501
 R012 90100067
 R013 90100068
 R020 90892018
 R027 90892058
 R029 90807507
 R036 91322037
 R038 062300
 T000 00100359
 T002 M4961
 T003 070600/V
 T004 90892046
 T005 90803090

 T006 M4331
 T007 90803044
 T008 90803042
 T009 90892044
 T012B 90892404
 T018 90892695
 T020 90892066
 T020A 90892600
 T022 90892467
 T023 90892628
 T025 92100156
 T026 90892469
 T027 90892704
 T028 071214/NF
 T030 90892507/N
 T031 90892700/N
 T033 90892706
 T034 90892705
 T036 90892407
 T037 100215/0
 T038 90892534/N
 T056 M5938/J1
 T062 EFT00088
 T064 M5565
 T066 060220/0
 T067 90808011/N
 T073 M5559
 T080 90803030
 T081 90808005/Z

REPERES CODE

T082 90803039
 T083 90892453
 T085 90803036
 T086 90803098
 T087 EFT00080
 T088 EFT00082
 T089 90805067
 T092 070624/1
 T094 90892349
 T099 100840/8
 T101 90808010/N
 T102 M4223
 T103 90808013/N
 T104 100214/0
 T117 070630/0
 T142 M1867
 T145 080626/N
 T147 90800013
 T154 M5562
 T155 M4780
 T158 070220/0
 T160 90892559/N
 T161 90892558/N
 T240 90892651/J
 T241 90892650/J
 T245 90892538/N
 T246 90892701/N
 T247 90892702/N
 V001 90105047
 V022 90105072
 V025 90105065
 V026 90105059
 V028 90105005
 V056 100216/0
 V067 90800004
 V083 90105115
 V085 90105109
 V089 90805113
 V091 90805112
 V112 90805502
 V115 90805045
 X002 90892026
 X005 90105096
 X008 90803035
 X024 97047309

NOTICE TECHNIQUE

PARTS MANUAL

TECHNISCHE TESCHREIBUNG

TECHNISCHE GEGEVENS

TONDEUSE / *LAWNMOWER* / *RASENMAHER* / *GAZONMAAIER*

MARQUE / *MARKE* / *MARKE* / *MERK* : FLORASELF
MODELE / *TYPE* / *TYP* : HB 5553 BLRE
REF.ARTICLE / *PART NUMBER* / *TYP Nr* : 00025278

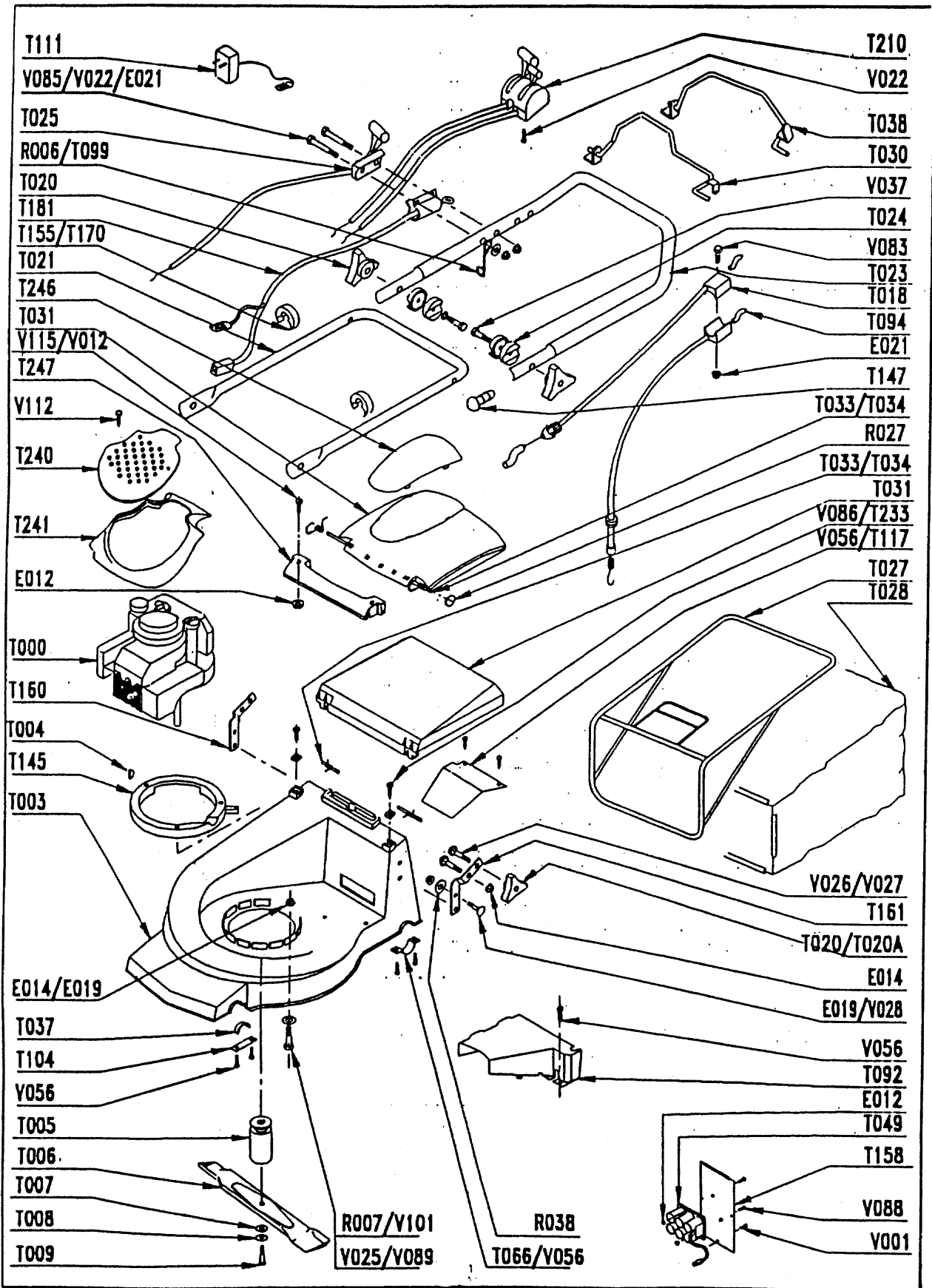
MOTEUR / *ENGINE* / *MOTOR* : BRIGGS & STRATTON
MODELE / *TYPE* / *TYP* : QUANTUM 55

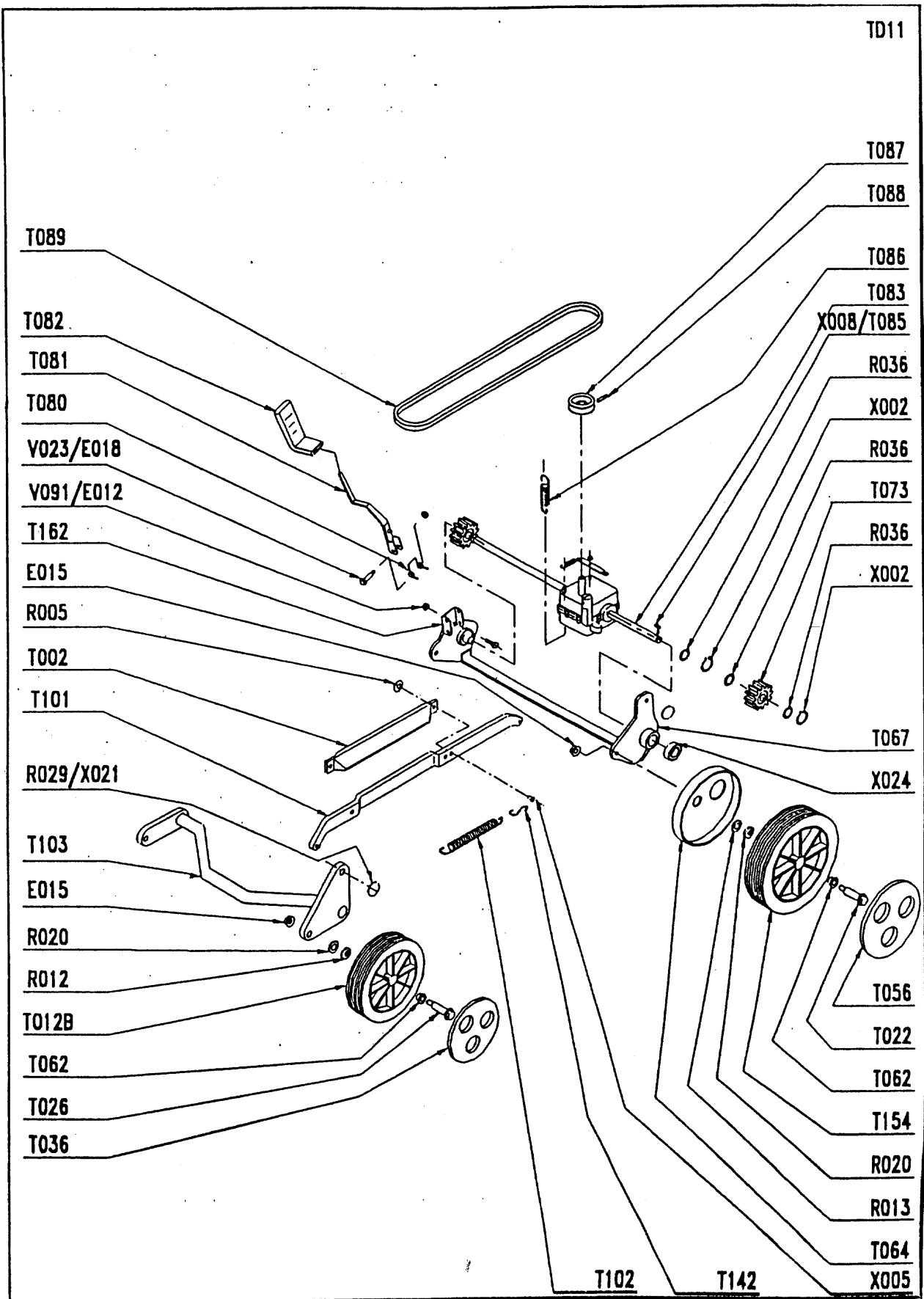
Largeur de coupe / *Cutting width* /
Schnittbreite / *Maaibreedte* : 53 CM

MODELE DE FABRICATION / *YEAR OF FABRICATION* /
***BAUJAHR* / *PRODUCTTIEJAAR* : 1999**

Dans un souci constant d'amélioration, votre tondeuse peut présenter des différences par rapport à la présente notice.

Ed: 02/99 96425278





TD12

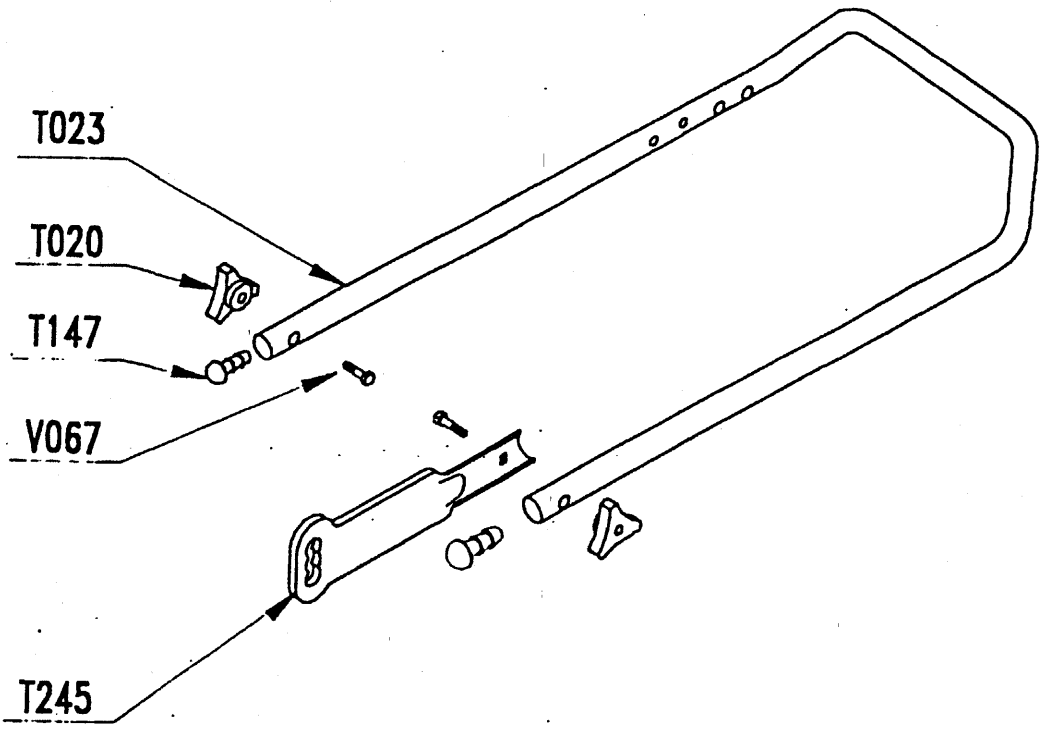
T023

T020

T147

V067

T245



REPERES CODE

E012 90892078
 E014 90100044
 E015 90315001
 E018 90805503
 E019 90805504
 E021 90105406
 R005 90800035
 R007 90807501
 R012 90100067
 R013 90100068
 R020 90892018
 R027 90892058
 R029 90807507
 R036 91322037
 R038 062300
 T000 00100360
 T002 M4961
 T003 070600/V
 T004 90892046
 T005 90803090

 T006 M4331
 T007 90803044
 T008 90803042
 T009 90892044
 T012B 90892404
 T018 90892695
 T020 90892066
 T020A 90892600
 T022 90892467
 T023 90892628
 T025 92100156
 T026 90892469
 T027 90892704
 T028 071214/NF
 T030 90892507/N
 T031 90892700/N
 T033 90892706
 T034 90892705
 T036 90892407
 T037 100215/0
 T038 90892534/N
 T049 90991112
 T056 M5938/J1
 T062 EFT00088
 T064 M5565
 T066 060220/0
 T067 90808011/N
 T073 M5559
 T080 90803030
 T081 90808005/Z

REPERES CODE

T082 90803039
 T083 90892453
 T085 90803036
 T086 90803098
 T087 EFT00080
 T088 EFT00082
 T089 90805067
 T092 070624/1
 T094 90892349
 T101 90808010/N
 T102 M4223
 T103 90808013/N
 T104 100214/0
 T111 90991812
 T117 070630/0
 T142 M1867
 T145 080626/N
 T147 90800013
 T154 M5562
 T155 M4780
 T158 90808021
 T158 070220/0
 T160 90892559/N
 T161 90892558/N
 T170 M4731
 T181 M5859
 T240 90892651/J
 T241 90892650/J
 T245 90892538/N
 T246 90892701/N
 T247 90892702/N
 V001 90105047
 V025 90105065
 V026 90105059
 V028 90105005
 V056 100216/0
 V067 90800004
 V083 90105115
 V085 90105109
 V088 90805116
 V089 90805113
 V091 90805112
 V112 90805502
 V115 90805045
 X002 90892026
 X005 90105096
 X008 90803035
 X024 97047309

NOTICE TECHNIQUE

PARTS MANUAL

TECHNISCHE TESCHREIBUNG

TECHNISCHE GEGEVENS

SCARIFICATEUR / SCARIFIER / VERTIKUTIERER /

MARQUE / MARKE / MARKE / MERK : FLORASELF

MODELE / TYPE / TYP : HBS16 PR

REF.ARTICLE / PART NUMBER / TYP Nr : 00035056

MOTEUR / ENGINE / MOTOR : 230V-50Hz

MODELE / TYPE / TYP : 1600W

Largeur de coupe / Cutting width /

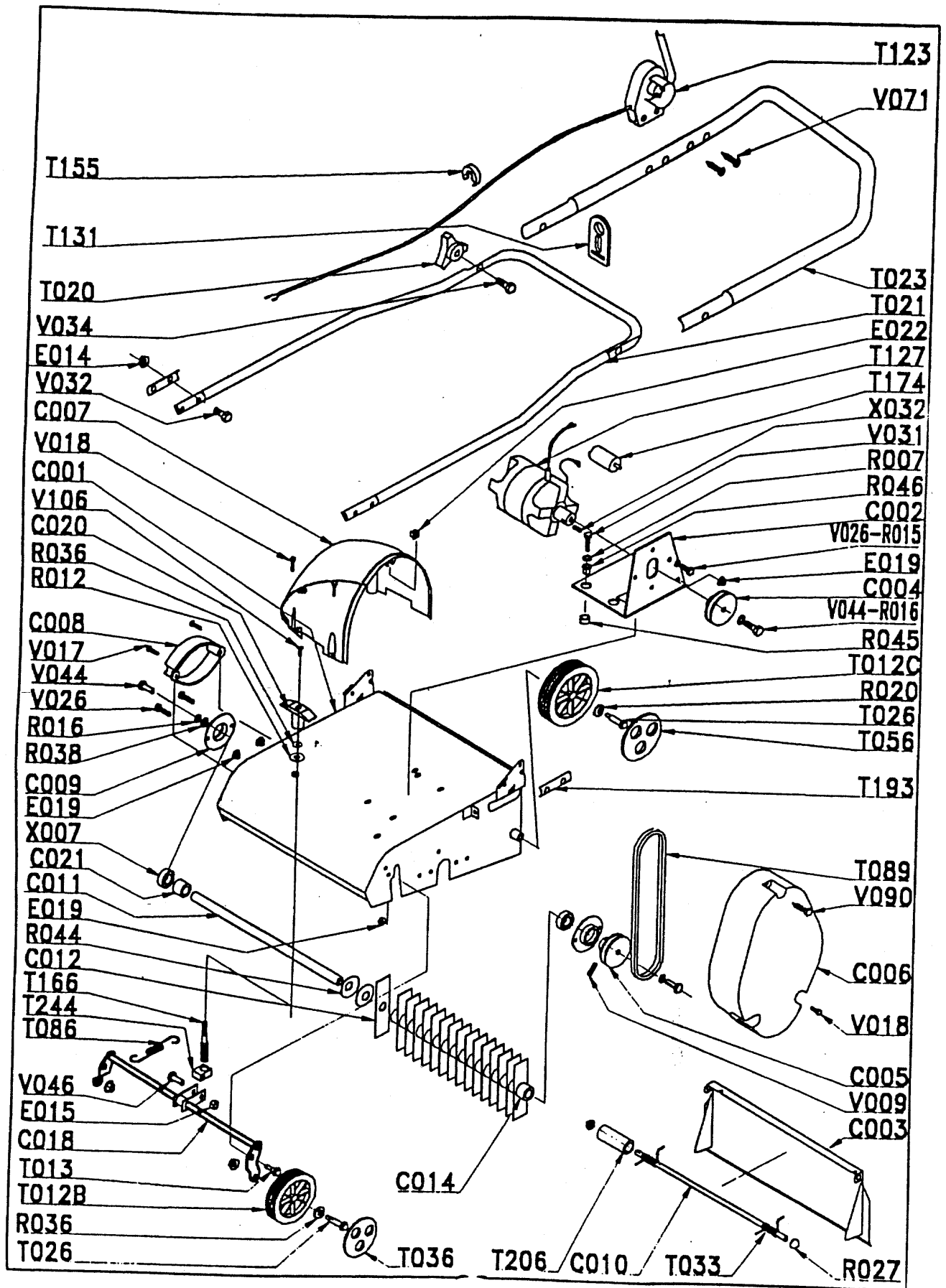
Schnittbreite / Maaibreedte : 40cm

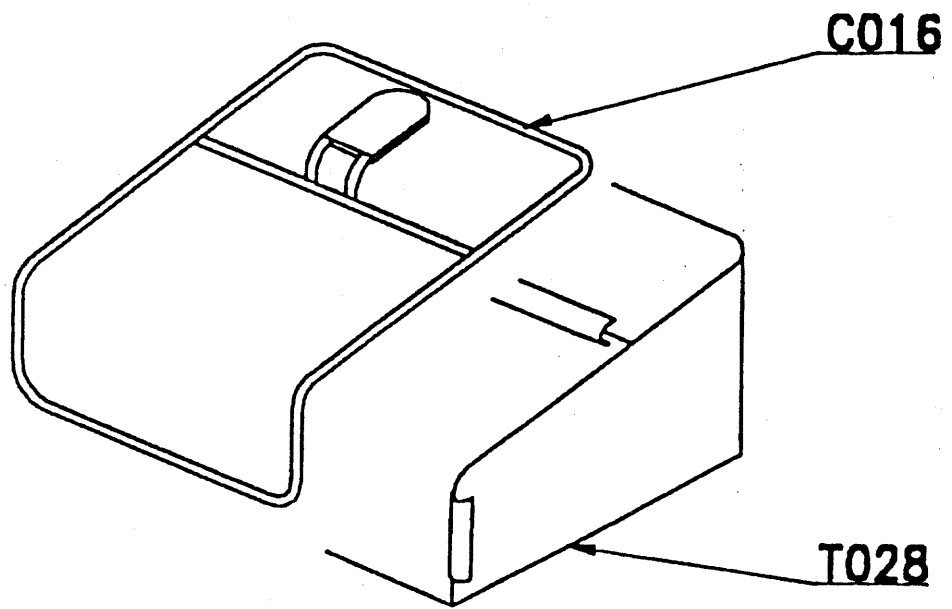
MODELE DE FABRICATION / YEAR OF FABRICATION /

BAUJAHR / PRODUCTIEJAAR: 1999

Dans un souci constant d'amélioration, votre scarificateur peut présenter des différences par rapport à la présente notice.

Ed: 01/99 964 35056





REPERES CODE

C001 90710332/V
 C002 90710010/N
 C003 90710020/N
 C004 90710050
 C005 90710060
 C006 90710070
 C007 90710080
 C008 90710090
 C009 90710110
 C010 90710335
 C011 90710130
 C012 90710140
 C014 90710160
 C016 90710200
 C018 90710055/N
 C020 90710069
 C021 90710170
 E014 90100044
 E015 90315001
 E019 90805504
 E022 90805118
 R007 90807501
 R012 90100067
 R015 90107000
 R016 90107003
 R020 90892018
 R027 90892058
 R036 91322037
 R038 062300
 R044 90105120
 R045 90710180
 R046 90710190
 T012B 90892404
 T012C 90892503
 T013 100403/8
 T020 90892066
 T021 90710101/N
 T023 90892362
 T026 M5757
 T028 90710215
 T033 97047823
 T036 90892407
 T056 M5937/J1
 T086 90803098
 T089 90805061
 T123 90800022
 T127 00100512
 T148 91670020
 T155 90100692
 T166 90710065
 T193 M4823

REPERES CODE

T206 90895008
 T244 90710066
 V009 97046087
 V017 90105082
 V018 90105001
 V026 90105059
 V031 92005018
 V032 92005020
 V034 90800019
 V044 90105027
 V046 90105009
 V071 90105066
 V090 90805115
 V106 064000
 X007 90710175
 X026 90105097
 X032 97037061

NOTICE TECHNIQUE

PARTS MANUAL

TECHNISCHE TESCHREIBUNG

TECHNISCHE GEGEVENS

SCARIFICATEUR / SCARIFIER / VERTIKUTIERER /

MARQUE / MARKE / MARKE / MERK : FLORASELF
MODELE / TYPE / TYP : HBS 35 PR,

REF.ARTICLE / PART NUMBER / TYP Nr : 00035363

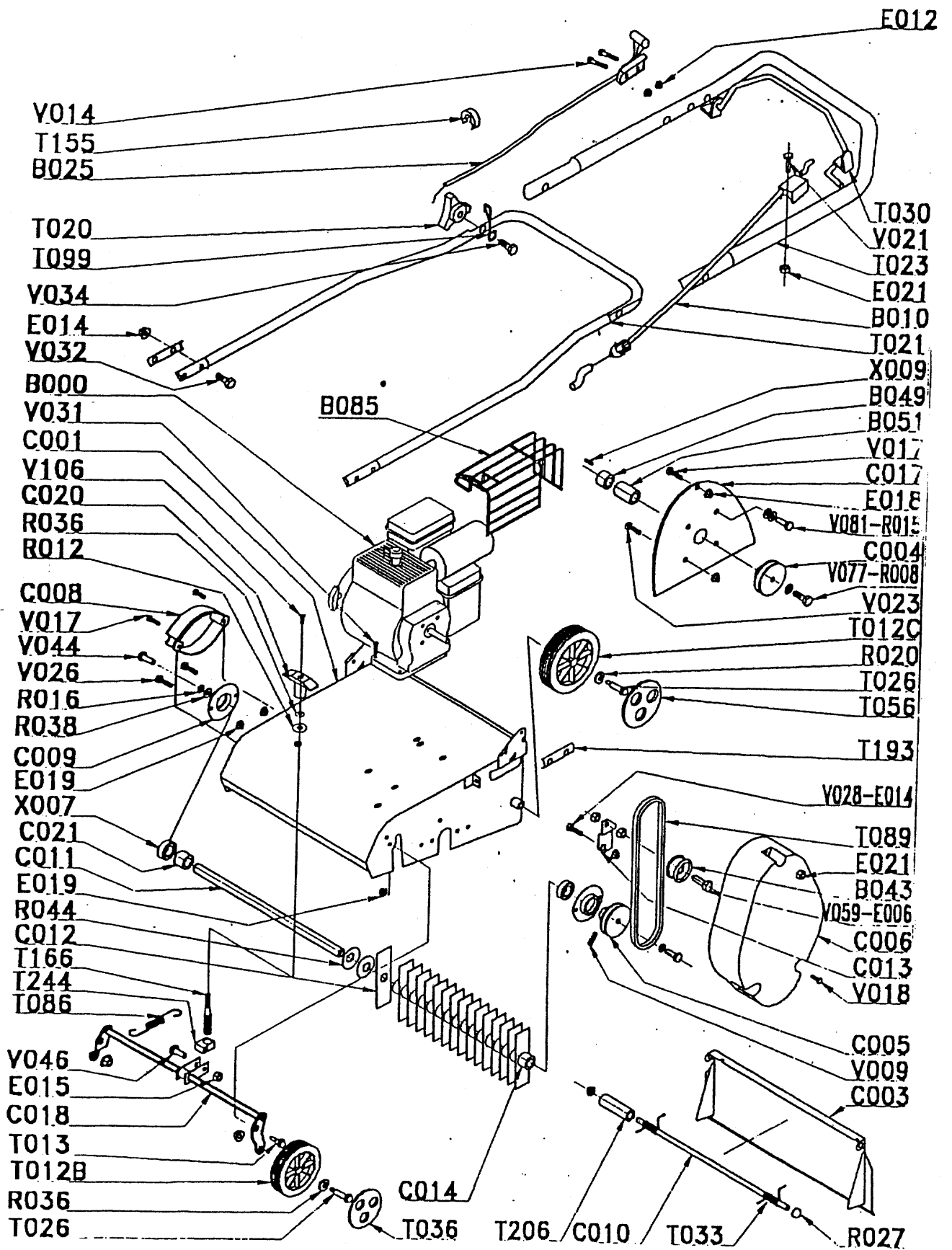
MOTEUR / ENGINE / MOTOR : BRIGGS & STRATTON
MODELE / TYPE / TYP : 3,5HP

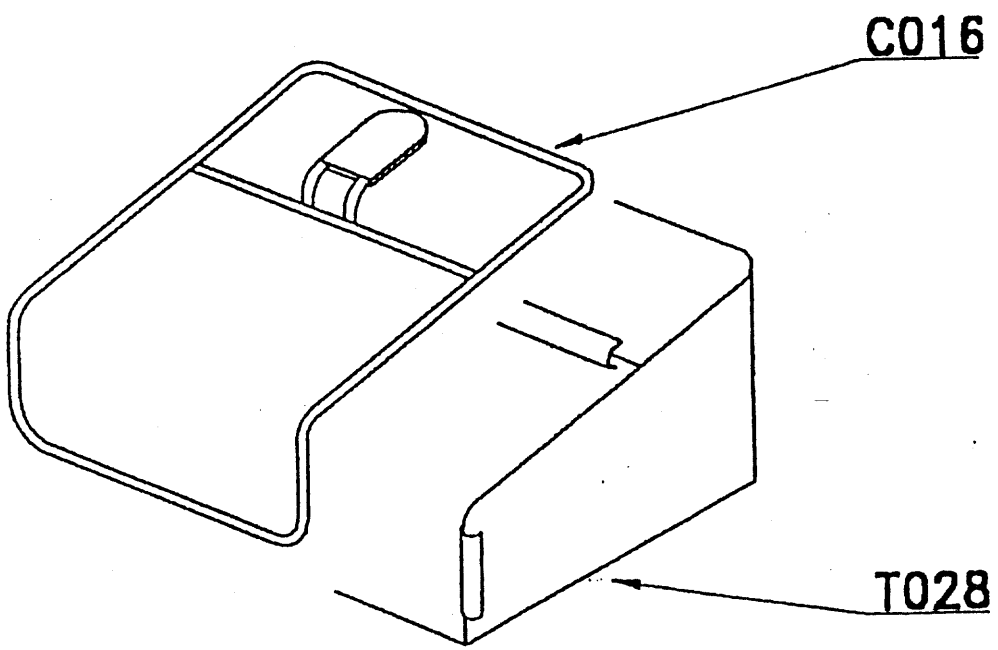
Largeur de coupe / Cutting width /
Schnittbreite / Maaibreedte : 40cm

MODELE DE FABRICATION / YEAR OF FABRICATION /
BAUJAHR / PRODUCTIEJAAR: 1999

Dans un souci constant d'amélioration, votre scarificateur peut présenter des différences par rapport à la présente notice.

Ed: 01/99 964 35363





REPERES CODE

B000 00100212
 B010 90710025
 B025 92100123
 B043 90100082
 B049 90100191
 B051 90200039
 B085 90120450
 C001 90710333/V
 C003 90710020/N
 C004 90710040
 C005 90710060
 C006 90710070
 C008 90710090
 C009 90710110
 C010 90710335
 C011 90710130
 C012 90710140
 C013 90710150
 C014 90710160
 C016 90710200
 C017 90710015/N
 C018 90710055/N
 C020 90710069
 C021 90710170
 E006 90105502
 E012 90892078
 E014 90100044
 E015 90315001
 E018 90805503
 E019 90805504
 E021 90105406
 R008 90107007
 R012 90100067
 R015 90107000
 R016 90107003
 R020 90892018
 R027 90892058
 R036 91322037
 R038 062300
 R044 90105120
 T012B 90892404
 T012C 90892503
 T013 100403/8
 T020 90892066
 T021 90710101/N
 T023 90892370/N
 T026 M5757
 T028 90710215
 T030 90892387
 T033 97047823
 T036 90892407

REPERES CODE

T056 M5937/J1
 T086 90803098
 T089 90805062
 T099 100840/8
 T147 90800013
 T155 90100692
 T166 90710065
 T193 M4823
 T206 90895008
 T244 90710066
 V009 97046087
 V014 90105104
 V015 90103105
 V017 90105082
 V018 90105001
 V021 90105085
 V023 90105086
 V026 90105059
 V028 90105005
 V031 92005018
 V032 92005020
 V034 90800019
 V044 90105027
 V046 90105009
 V059 90105070
 V077 90892147
 V078 90105060
 V106 064000
 X007 90710175
 X009 92000087

2000

NOTICE TECHNIQUE

PARTS MANUAL

TECHNISCHE BESCHREIBUNG

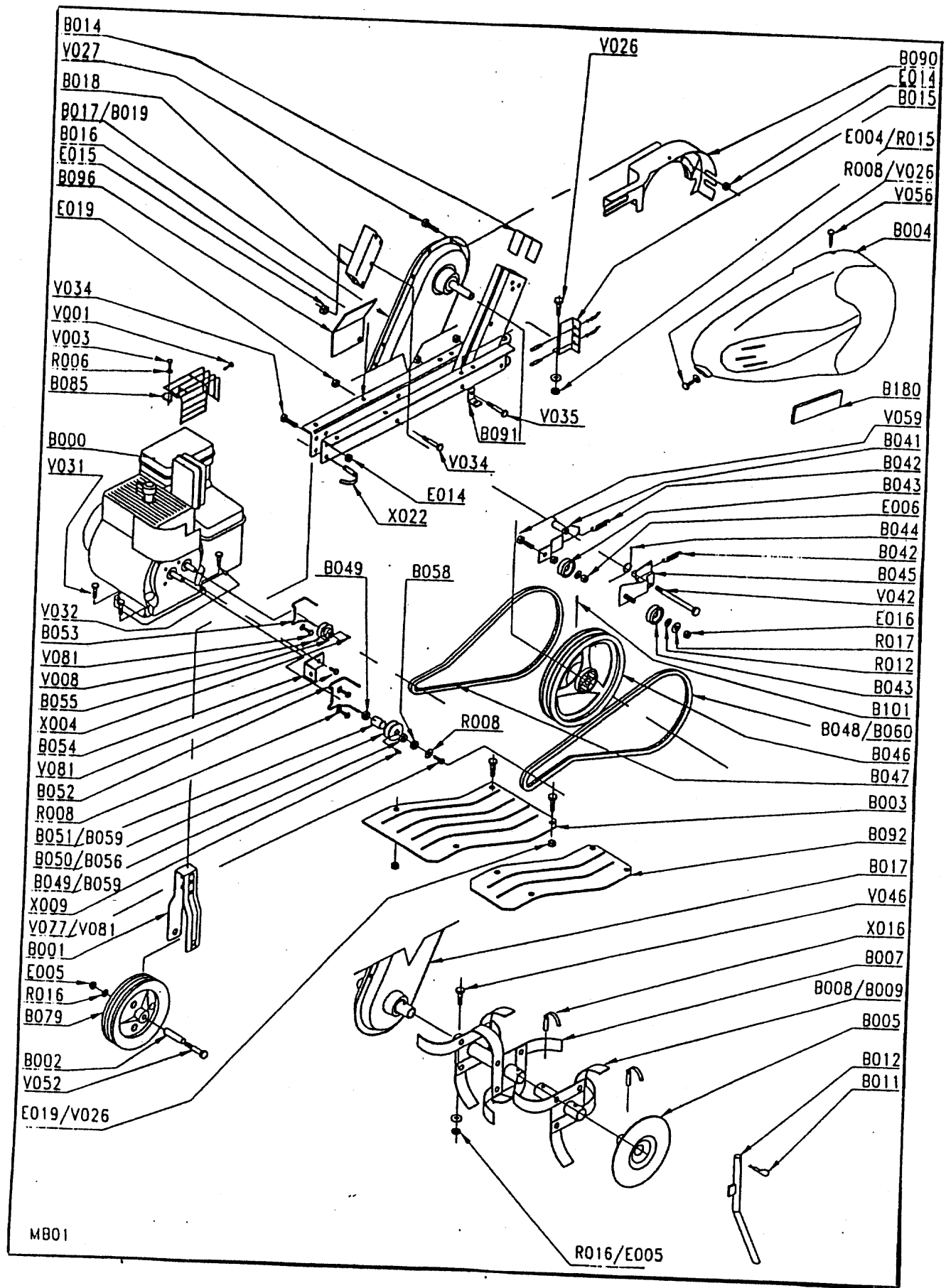
MOTOBINEUSE / *TILLER* / *MOTORHACKE*
MARQUE / *MARKE* / *MARKE*: FLORASELF
MODELE / *TYP* / *MODELL*: HB 19NSDP

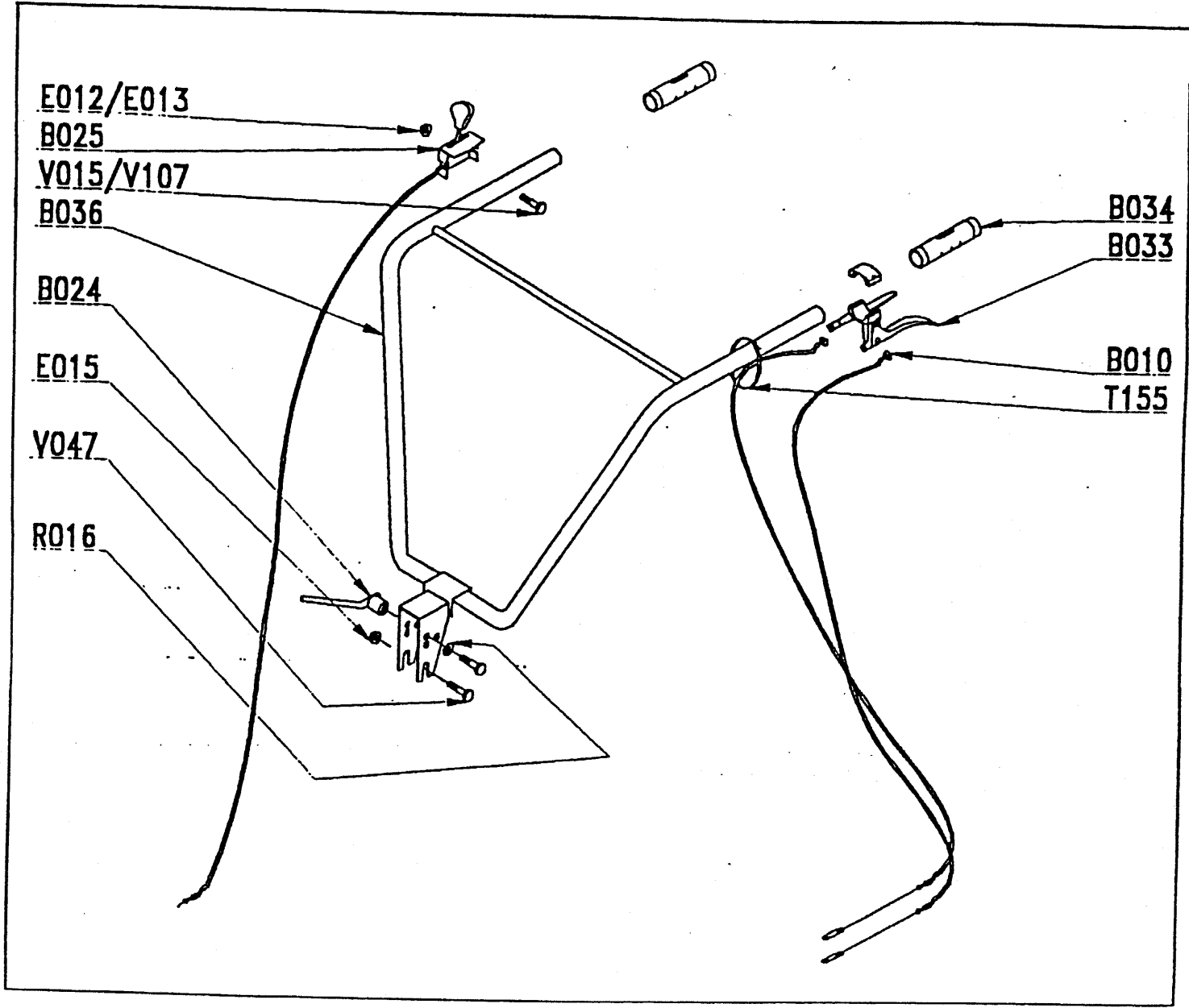
REF.ARTICLE / *PART NUMBER* / *MODELL Nr* : 00010334
MARQUE MOTEUR / *MOTOR* / *MOTOR*: BRIGGS & STRATTON
MODELE MOTEUR / *MOTOR TYP* / *LEISTUNG*: 5 HP

MODELE DE FABRICATION:1999
***YEAR OF FABRICATION* : 1999**
***BAUJAHR* : 1999**

Dans un souci constant d'amélioration, votre motobineuse peut présenter des différences par rapport à la présente notice.

Ed: 01/99 96410334





REPERES CODE

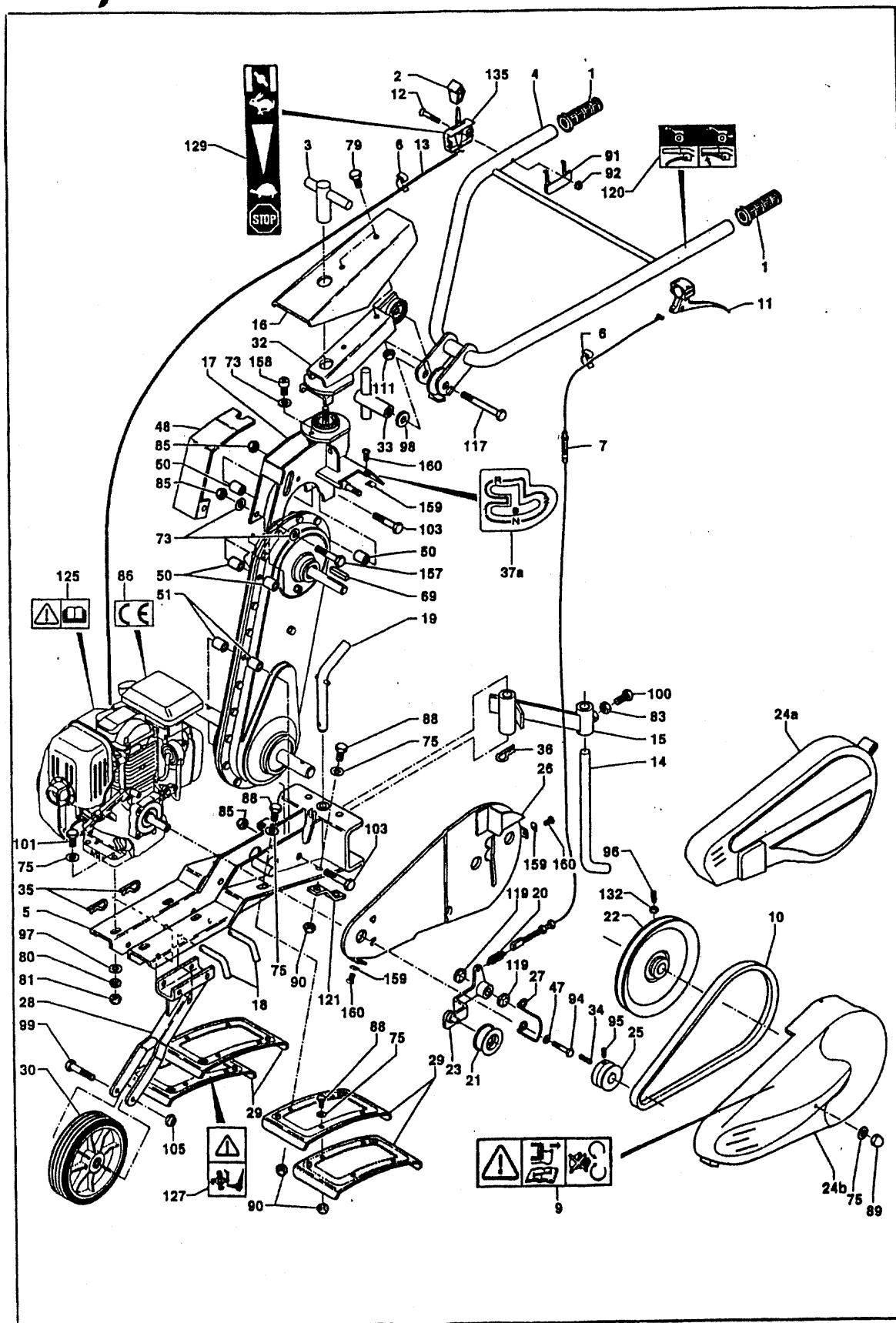
B000 00100214
 B001 92100046/N
 B002 92005263
 B003 92005268/V
 B004 92005265/J
 B005 00010900
 B007 00010929
 B010 92100075
 B011 92000016
 B012 92005109/N
 B015 92005141
 B016 92005122/V
 B017 92005101/V
 B018 92005142/N
 B024 92100036
 B025 92100123
 B033 90100200
 B034 90100061
 B036 92005123/N
 B041 92005148
 B042 90100056
 B043 90100082
 B044 92005149
 B045 92005147
 B046 92005205
 B047 92005170
 B048 92005169
 B049 90100191
 B050 90100027
 B051 90200039
 B052 92005167
 B053 92005168
 B054 92005274
 B055 92005153
 B079 92005113
 B085 90120451
 B090 92005266
 B091 92005273
 B101 92005206
 E005 90105509
 E006 90105502
 E012 90892078
 E014 90100044
 E015 90315001
 E016 90105511
 E019 90805504
 R006 90105058
 R008 90107007
 R015 90107000
 R016 90107003
 T155 90100670

REPERES CODE

V003 90892074
 V008 92100081
 V015 90103105
 V026 90105059
 V027 90105004
 V031 92005018
 V032 92005020
 V034 90800019
 V035 90892057
 V042 92005150
 V046 90105009
 V047 90105071
 V052 90105076
 V056 100216/0
 V059 90105070
 V081 90105025
 X004 92100072
 X009 92000087
 X016 90195012
 X022 92100103

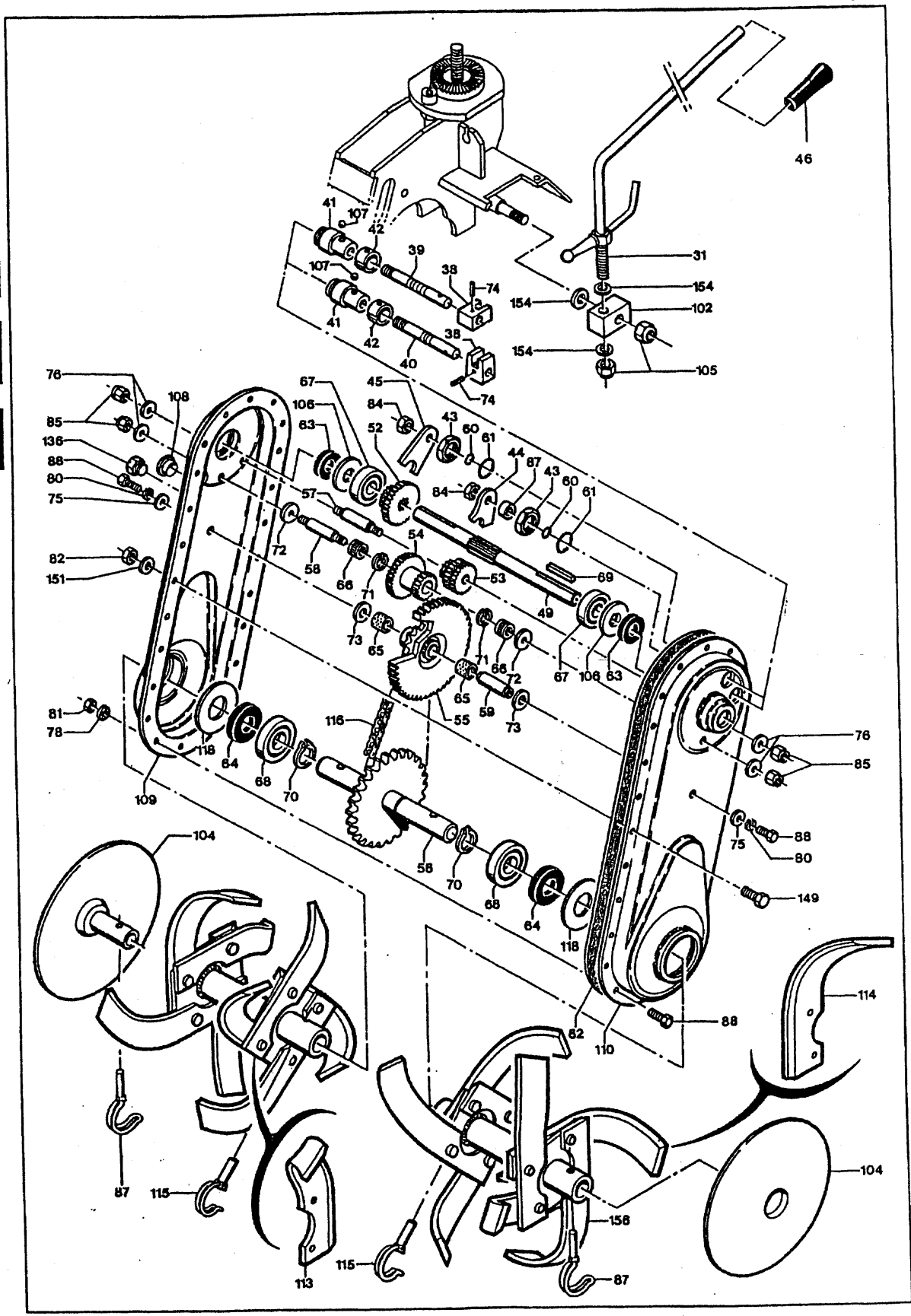
HB611H

00010542



Esp
D
NL

Esp
D
NL



Rep - N°	Ref.	Désignation	Description	Descriptivo	Cantidad
1	12126	Manilla	Handgriff	Greep	2
2	68363	Contera de manilla	Hebelaufsatz	Uiteinde hendel	1
3	58401034	Tuerca	Sicherungsmutter	Borgmoer	1
4	15002021	Manillar negro	Führungsholm schwarz	Zwart stuur	1
	14002021	Manillar gris	Führungsholm grau	Grijs stuur	1
5	15102110	Chasis amarillo	Rahmen gelb	Geel chassis	1
	15103110	Chasis verde metal	Rahmen silbergrün	Metaalgroen chassis	1
	15104110	Chasis roja	Rahmen rot	Rood chassis	1
	15105110	Chasis gris	Rahmen grau	Grijs chassis	1
	15108110	Chasis verde	Rahmen grün	Groen chassis	1
6	64349	Abrazadera	Flanschring	Beugel	2
7	13169	Cable embrague	Kupplungskabel	Koppelingkabel	1
9	14724	Etiqueta seguridad	Sicherheitsetikett	Waarschuwingsetiket	1
10	13493	Correa	Riemen	Drijfriem	1
11	62820	Palanca de embrague	Schalthebel	Koppelingshendel	1
12	11176	Tornillo TF HC	Schraube TF HC	Schroef TF HC M6 X 45	1
13	13129	Cable de gases	Gaskabel	Gaskabel	1
14	06402032	Varilla de fiador negro	Ständerschaft schwarz	Krukpen zwart	1
		Varilla de fiador gris	Ständerschaft grau	Krukpen grijs	1
15	19700001	Cuerpo de fiador negro	Ständerkörper schwarz	Kruklichaam zwart	1
		Cuerpo de fiador gris	Ständerkörper grau	Kruklichaam grijs	1
16	14400027	Capó guía manillar amarillo	Haube Lenkerträger gelb	Kap arm geel stuur	1
	15104127	Capó guía manillar roja	Haube Lenkerträger rot	Kap arm rood stuur	1
	15103127	Capó guía manillar verde metal	Haube Lenkerträger silbergrün	Kap arm metaalgroen stuur	1
	15108127	Capó guía manillar verde	Haube Lenkerträger grün	Kap arm groen stuur	1
	15105127	Capó guía manillar azul	Haube Lenkerträger blau	Kap arm blauw stuur	1
17	15104122	Sostén lado cárter roja	Gehäuseträger rot	Arm rode carter	1
	15102122	Sostén lado cárter amarillo	Gehäuseträger gelb	Arm gele carter	1
	15103122	Guía cárter verde metal	Gehäuseträger silbergrün	Arm metaalgroene carter	1
	15105122	Sostén lado cárter gris	Gehäuseträger grau	Arm grijze carter	1
	15108122	Sostén lado cárter verde	Gehäuseträger grün	Arm groene carter	1
18	19700013	Husillo	Spindel	Spil	2
19	06402020	Eje de fiador	Ständerachse	Krukas	1
20	13027	Muelle	Spannfeder	Terugstelveer	1
21	12162	Rollo embrague	Kupplungscheibe	Koppelingrol	1
22	15219	Polea carter	Gehäusescheibe	Riemschijf carter	1
23	15102140	Palanca de embrague	Kupplungshebel	Koppelingshendel	1
24a	14214	Capó llano negro	Flachhaube schwarz	Plaatte kap zwart	1
24b	15802	Capó abombado negro	Bauchhaube schwarz	Bolle kap zwart	1
	15803	Capó abombado amarillo	Bauchhaube gelb	Bolle kap geel	1
	15804	Capó abombado azul	Bauchhaube blau	Bolle kap blauw	1
25	15170	Polea motor	Motorriemenscheibe	Motorriemschijf	1
26	15102125	Chapa capó correa llana (24a)	Riemen-Flachhaubenblech (24a)	Staalplaat kap drijfriem plaat (24a)	1
	15103125	Chapa capó correa abombada (24b)	Riemen-Bauchhaubenblech (24b)	Staalplaat kap drijfriem bol (24b)	1
27	14987	Guía correa motor	Motorriemenführer	Leistung drijfriem	1
28	58400021	Soporte rueda transporte	Haube Transportrad	Stut transportwiel	1
29	57005022	Ala de protección amarillo	Schutzflügel gelb	Gele beschermingsplaat	4
	15103123	Ala de protección verde metal	Schutzflügel silbergrün	Metaalgroene beschermingsplaat	4
	15104123	Ala de protección roja	Schutzflügel rot	Rode beschermingsplaat	4
	15105123	Ala de protección azul	Schutzflügel blau	Blauwe beschermingsplaat	4
	15108123	Ala de protección verde	Schutzflügel grün	Groene beschermingsplaat	4
30	14090	Rueda	Rad	Wiel	1
31	12850111	Palanca de mando de velocidad	Schalthebel	Versnellingshendel	1
32	14006012	Sostén manillar	Träger Führungsholm	Arm stuurstang	1
33	06402034	Tuerca	Sicherungsmutter	Borgmoer	1
34	12979	Chaveta	Keil	Sple	1
35	11702	Pasador Ø2	Beta-Stift	Béta pen diam. 2	2
36	11703	Pasador Ø3	Beta-Stift	Béta pen diam. 3	1
37	21057	Pegatina roja velocidad negro	Aufkleber Geschwindigkeitstabelle schwarz	Zwarte sticker snelheidsgebied	1
	14647	Pegatina roja velocidad amarillo	Aufkleber Geschwindigkeitstabelle gelb	Gele sticker snelheidsgebied	1
38	12935	U de horquilla	U-Gabel	U vork	2
39	15075	Eje de horquilla 1 - 2	Gabelachse 1-2	Vorkas 1 - 2	1
40	15076	Eje de horquilla Trasera	Hintere Gabelachse	Vorkas achteruit	1
41	14952	Cojinete horquilla	Gabellager	Lager vork	2
42	13040	Ballesta	Flachfeder	Bladveer	2
43	11470	Tuerca	Mutter 24 Steigung 150	Moer 24 spoed 150	2
44	10003048	Horquilla 1 - 2	Gabel 1 - 2	Vork 1 - 2	1
45	10003044	Horquilla marcha atrás	Hintere Gabel	Vork achteruit	1
46	12130	Manilla	Handgriff	Handgreep	1
47	11699	Arandella M8 Bic	Schalthebel	Ringetje M8 Bic	1
48	15102135	Chapa superior guía cárter amarillo	Oberblech Gehäuseträger gelb	Bovenste staalplaat arm gele carter	1
	15103135	Chapa superior guía cárter verde metal	Oberblech Gehäuseträger silbergrün	Bovenste staalplaat arm metaalgroene carter	1
	15104135	Chapa superior guía cárter roja	Oberblech Gehäuseträger rot	Bovenste staalplaat arm rode carter	1
	15105135	Chapa superior guía cárter gris	Oberblech Gehäuseträger grau	Bovenste staalplaat arm grijze carter	1
	15108135	Chapa superior guía cárter verde	Oberblech Gehäuseträger grün	Bovenste staalplaat arm groene carter	1

Esp
D
NL

Rep - N°	Ref.	Désignation	Description	Descriptivo	Qté - Qty Cantidad
49	15011	Arbol primario	Antriebswelle	Primaire as	1
50	16018	Traversaño	Distanzstück	Tussenstuk	8
51	16017	Traversaño	Distanzstück	Tussenstuk	4
52	15345	Piñón 16x30	Ritzel 16x30	Tandwiel 16 x 30	1
53	15338	Piñón 22x13	Ritzel 22x13	Tandwiel 22 x 13	1
54	15340	Piñón 33x19	Ritzel 33x19	Tandwiel 33 x 19	1
55	15370	Piñón 8x70	Ritzel 8x70	Tandwiel 8 x 70	1
56	15041	Eje central	Zentrale Achse	Centrale as	1
57	15108	Eje 14x47,3x77,3	Achse 14x47, 3x77,3	As 14 x 47,3 x 77,3	1
58	15103	Eje 14x44,3x77,3	Achse 14x44, 3x77,3	As 14 x 44,4 x 77,3	1
59	15112	Eje 14x47,3	Achse 14x47,3	As 14 x 47,3	1
60	12318	Junta toroidal	O-Ring	O-ring	2
61	12315	Junta toroidal	O-Ring	O-ring	2
62	12354	Junta cárter	Gehäusedichtung	Afsluiting carter	1
63	12251	Anillo junta	Dichtungering	Afdichtingsring	2
64	12253	Anillo junta	Dichtungering	Afdichtingsring	2
65	12680	Anillo de rozamiento	Reibungsring	Wrijvingsring	2
66	12660	Doble aguja	Doppelnadel	Dubbele naald	2
67	12534	Rodamiento	Lager	Lager	2
68	12507	Rodamiento	Lager	Lager	2
69	12973	Chaveta	Keil	Spie	1
70	12870	Anillo elástico	Sicherungsring	Circlips ext. 30	2
71	12840	Anillo elástico invertido	Umgekehrter Sicherungsring	Omgekeerde circlips	2
72	11813	Arandela	Behandelte Unterlegscheibe	Bewerkt ringetje	2
73	11814	Arandela	Behandelte Unterlegscheibe	Bewerkt ringetje	2
74	11783	Pasador	Stift	Pen 4 x 30	3
75	11618	Arandela plana 8x18x1,5 Z	Flachring 8x18x1,5Z	Plat ringetje 8 x 18 x 1,5 Z	15
76	11621	Arandela plana 8x18x2Z	Flachring 10x22x2 Z	Plat ringetje 10 x 22 x 2 Z	4
77	11565	Arandela 8 Z	Fächerscheibe 8 Z	Waalerringetje 8 Z	2
78	11567	Arandela 8 Z	Fächerscheibe 8 Z	Waalerringetje 8 Z	16
79	11144	Tomillo poeller 8x16 Z	Schraube H M6x16 Z	Schroef 6 x 16 Z	2
80	11585	Arandela 8 Z	Federring 8 Z	Grower ring 8 Z	4
81	11427	Tuerca H M8 Z	Mutter H M8 Z	Moer H M8 Z	17
82	11429	Tuerca H M10 Z	Mutter H M10 Z	Moer H M10 Z	7
83	11431	Tuerca H M12 Z	Mutter H M12 Z	Moer H M12 Z	14
84	11450	Tuerca	Spezialmutter	Speciale moer	3
85	11485	Tuerca freno H M10 Z	Bremschraube H M10 Z	Remmoer H M10 Z	13
86	14662	Pegatina "CE"	Klebeetikett "CE"	"EG" sticker	1
87	55083	Pasador	Stift	Pen 8 x 33	4
88	10766	Tomillo H M8x16 Z	Schraube H M8x16 Z	Schroef H M8 X 16 Z	32
89	11513	Turcas crega 8 Z	Hutmutter 8Z	Dopmoer 8 Z	3
90	11484	Turcas freno M8 Z	Bremschraube H M8Z	Remmoer 8 M8 Z	8
91	62754	Protector de palanca	Griffabdeckung	Aidekplaat hendel	1
92	11482	Turcas freno M8 Z	Bremschraube H M8 Z	Remmoer H M8 Z	3
93	11613	Arandela plana 6x18x1,2	Scheibe 6x18x1,2	Plat ringetje 6 X 18 X 1,2	2
94	11112	Tomillo 5/16 TH 24 UNF lg 19	Schraube 5/16 TH24 UNF lg19	Schroef 5/16 TH 24 UNF lg 19	2
95	11089	Tomillo ST HC	Schraube ST HC	Schroef ST HC M8 X 20	1
96	11088	Tomillo ST HC	Schraube ST HC	Schroef ST HC M8 X 25	1
97	11619	Arandela plana 9x20x3	Scheibe 9x20x3	Plat ringetje 9 X 20 X 3	3
98	11661	Arandela plana 16x32x3 Z	Scheibe 16x32x3 Z	Plat ringetje 16 X 32 X 3 Z	1
99	10863	Tomillo H M12x80 Z	Schraube H M12x80 Z	Schroef H M12 X 80 Z	1
100	10851	Tomillo H M12x35 Z	Schraube H M12x35 Z	Schroef H 12 X 35 Z	1
101	10776	Tomillo H M8x40	Schraube H M8x40	Schroef H M8 X 40	4
102	18007	Soporte palanca de mando de velocidad	Schalthebelhalter	Steun versnellingshendel	1
103	10827	Tomillo H M10x70 Z	Schraube H M10x70Z	Schroef H M10 X 70 Z	6
104	55102	Disco diámetro 25	Scheibe Diam. 25	Schijf diameter 25	2
105	11486	Tomillo H M12 Z	Bremschraube H M12 Z	Remmoer H M12 Z	1
106	06303022	Arandela de junta	Dichtungsscheibe	Afdichtingsring	2
107	12636	Bola	Kugel	Kogel	2
108	12793	Tapón	Verschluss	Vuldoop	1
109	14003002	1/2 cárter derecho negro	1/2 Gehäuse rechts schwarz	1/2 carter rechts zwart	1
	14003003	1/2 cárter derecho gris	1/2 Gehäuse rechts grau	1/2 carter rechts grijs	1
	14003004	1/2 cárter derecho verde	1/2 Gehäuse rechts grün	1/2 carter rechts groen	1
110	14003012	1/2 cárter izquierdo negro	1/2 Gehäuse links schwarz	1/2 carter links zwart	1
	14003013	1/2 cárter izquierdo gris	1/2 Gehäuse links grau	1/2 carter links grijs	1
	14003014	1/2 cárter izquierdo verde	1/2 Gehäuse links grün	1/2 carter links groen	1
111	11425	Tuerca HU M8 Z	Schraube HU M8 Z	Moer HU M8 Z	1
113	81906	Cuchilla derecha de labrar	Rechtes gekrümmtes Häckselmesser	Frees R schroeflijnvormig	8
114	81907	Cuchilla izquierda de labrar	Linkes gekrümmtes Häckselmesser	Frees L schroeflijnvormig	8
115	55082	Pasador	Stift	Pen 10 x 33	2
116	13305	Cadena	Kette	Ketting	1
117	10952	Tomillo H M 16x80 Z	Schraube H M 16x80Z	Schroef H M 16 X 80 Z	1
118	R30x62x2	Arandela	Spezialscheibe	Speciale ring	2
119	11823	Arandela Starlock	Starlock Scheibe	Starlock ring diameter 16	2
120	21033	Etiqueta embrague.	Kupplungsetikett	Etiket koppeling	1

N°-Kennz. Pos.nr.	Ref.	Descriptivo	Bezeichnung	Bezeichnung	Menge
121	57305060	Abrazadera de sujeción chapa amarillo	Befestigungskappenblech gelb	Bevestigingsbeugel gele staalplaat	1
	15103160	Abrazadera de sujeción chapa verde metal	Befestigungskappenblech silbergrün	Bevestigingsbeugel metaagroene staalplaat	1
	15104160	Abrazadera de sujeción chapa roja	Befestigungskappenblech rot	Bevestigingsbeugel rode staalplaat	1
	15105160	Abrazadera de sujeción chapa azul	Befestigungskappenblech blau	Bevestigingsbeugel blauwe staalplaat	1
	15108160	Abrazadera de sujeción chapa verde	Befestigungskappenblech grün	Bevestigingsbeugel groene staalplaat	1
125	14734	Pegatina "lea la guía"	Klebeetikett "Handbuch durchlesen"	Sticker « lees handboek »	1
127	14733	Pegatina "Peligro fresas / pies"	Klebeetikett "Gefahr Fräsen / FüÙe"	Sticker « gevaarlijke frees, let op de voeten »	1
129	64668	Etiqueta de gas	Gasetikett	Etiket gas	1
130	57301060	Portachapa	Blechträgerbügel	Onderstauningsbeugel staalplaat	2
132	11452	Tomillo Hm M8 Z	Schraube H M8	Moer Hm M8 Z	1
135	64947	Palancade gases	Gashebel	Gashendel	1
136	12779	Tapón	Verschluss	Peildop	1
149	10801	Tomillo H M10x16 Z	Schraube H M10x16 Z	Schroef H M10 X 16 Z	7
151	11569	Arandella 10 Z	Fächerschelbe 10 Z	Waalerringetje 10 Z	7
154	11635	Arandella	Schelbe	Ringetje 12 X 27 X 2,5	1
156	55116	Cruceta de desvío (2D + 2G)	Radiussterne (2 rechts + 2 links)	Sterren uitslag (2 R + 2 L)	1
	55101	Crucetas ADP (2D + 2I)	ADP Sterne (1re + 1I)	Sterren ADP (1 R + 1 L)	1
157	10822	Tomillo H M10x80 Z	Schraube H M10x80 Z	Schroef H M 10 X 80 Z	
158	11069	Tomillo CHc 10x20 Z	Schraube CHc 10x20 Z	Schroef CHc 10 X 20 Z.	
159	11495	Clips Prestole	Clips Prestole	Prestole klips	
160	11135	Tomillo chapa	Blech-Schraube	Staalschroef	

NOTICE TECHNIQUE

PARTS MANUAL

TECHNISCHE TESCHREIBUNG

TECHNISCHE GEGEVENS

DEBROUSSAILLEUSE / HANDGEFUHRTE MOTORSENSE/

MARQUE / MARKE / MARKE / MERK : FLORASELF

MODELE / TYPE / TYP : HB 465 P

REF.ARTICLE / PART NUMBER / TYP Nr : 00020205

MOTEUR / ENGINE / MOTOR : BRIGGS & STRATTON

MODELE / TYPE / TYP : QUANTUM 55

Largeur de coupe / Cutting width /

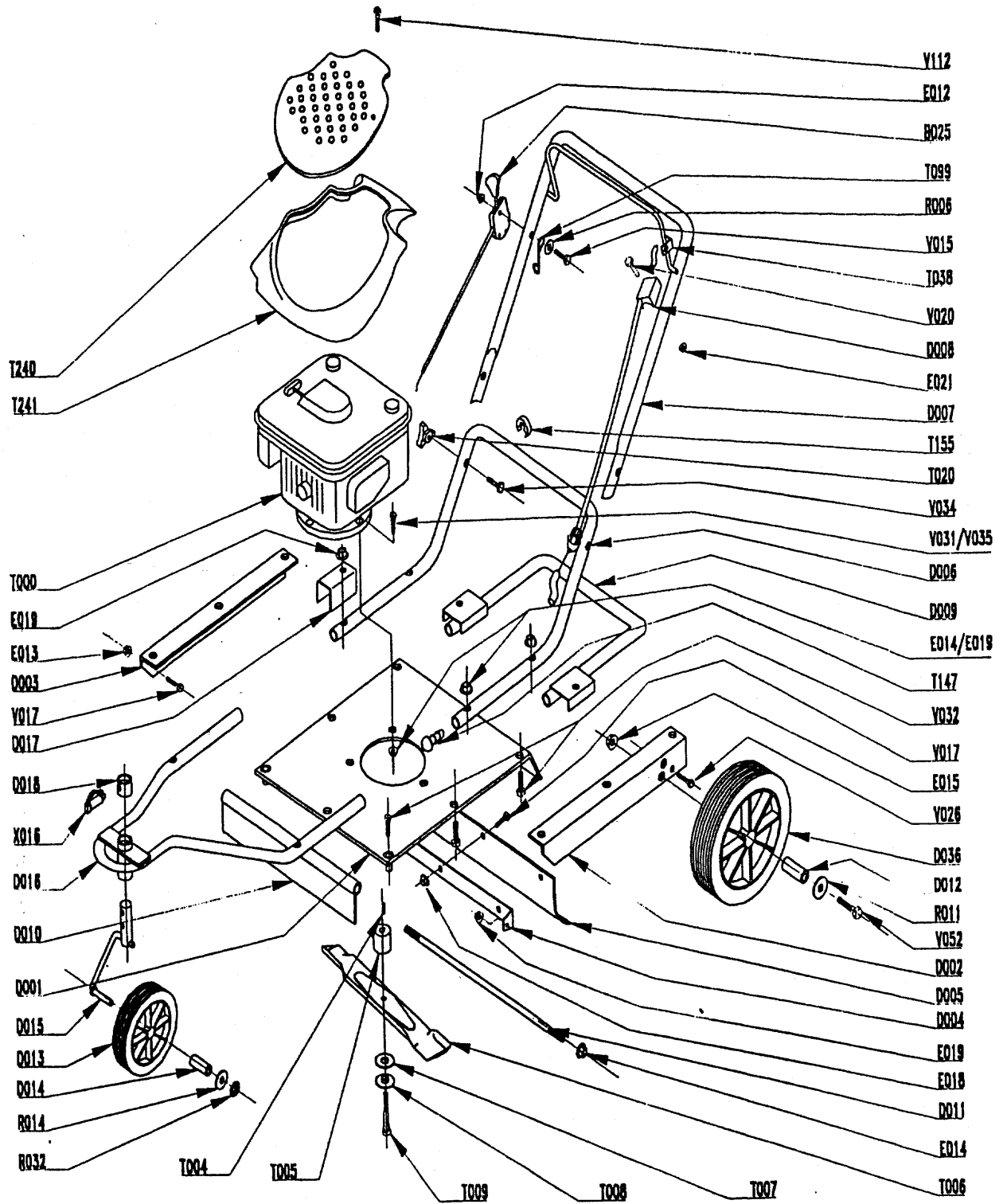
Schnittbreite / Maaibreedte : 46 CM

MODELE DE FABRICATION / YEAR OF FABRICATION /

BAUJAHR / PRODUCTTIEJAAR: 1999

Dans un souci constant d'amélioration, votre scarificateur peut présenter des différences par rapport à la présente notice.

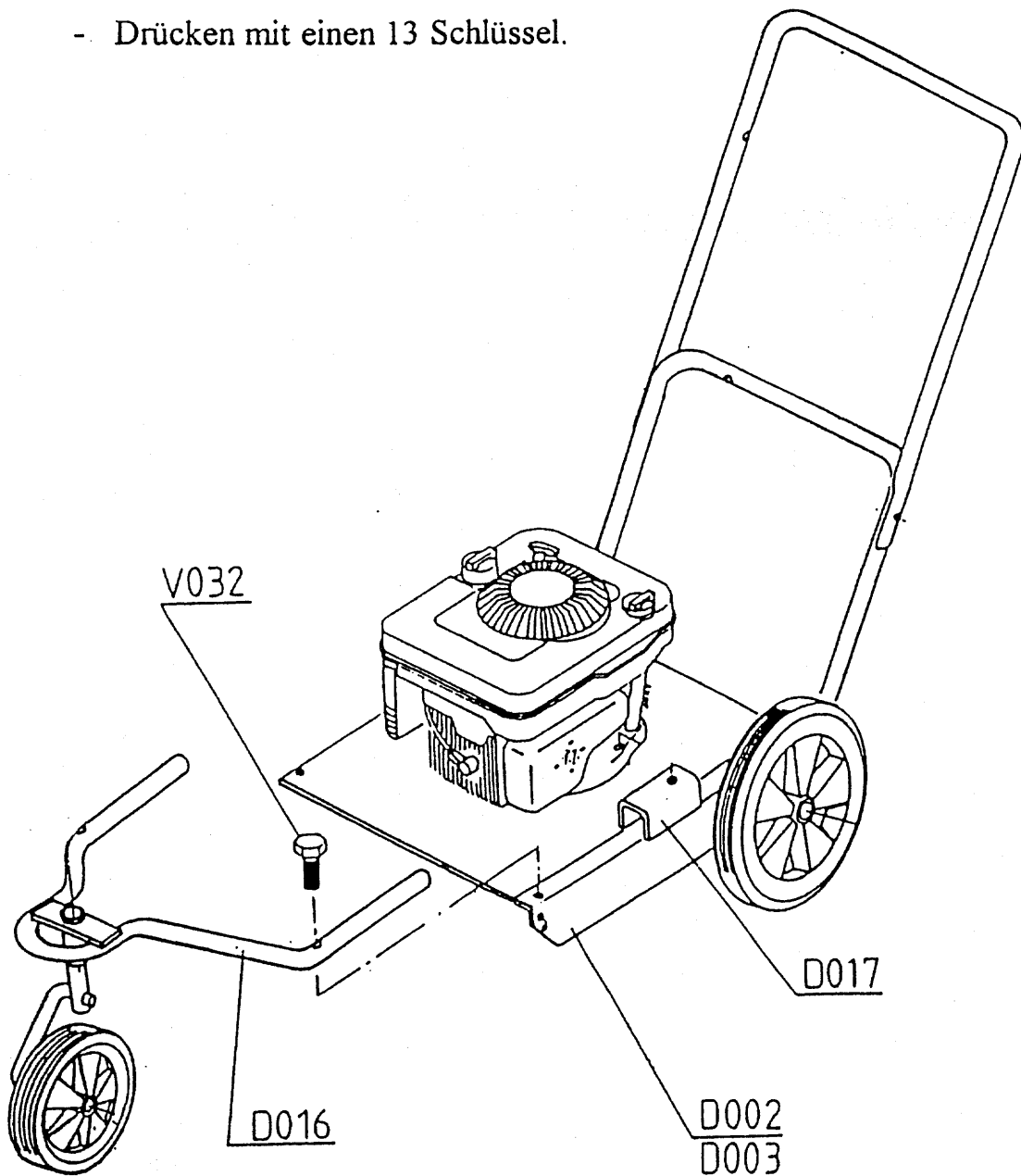
Ed: 02/99 96420205



ZUSATZNOTIZ

Anweisungen Für den Aufbau des Vorderrad Träger

- Lassen Sie des Radträger Rep. D016 in den Flanschen Rep. D017 ein.
- Schrauben des Radträger fest Rep. V032 in den Schraubringen, den auf den längsträgern eingesetzt sind (Reps D002 und D003).
- Drücken mit einen 13 Schlüssel.

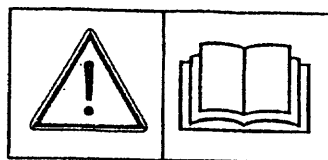


REPERES CODE

B025 92100123
 D001 90801000/V
 D002 90801001/V
 D003 90801002/V
 D004 90801006/N
 D005 90801007
 D006 90801008
 D007 90892353/N
 D008 90892364
 D009 90801026
 D010 90801046
 D011 90801055
 D012 90801053
 D013 90801021
 D014 90801054
 D015 90801039
 D016 90801033
 D017 90801040/N
 D018 90801045/N
 D036 90801024
 E012 90892078
 E013 90896083
 E014 90100044
 E015 90315001
 E018 90805503
 E019 90805504
 E021 90105406
 R006 90105058
 R007 90807501
 R011 90307000
 R014 90800015
 R032 90807505
 T000 00100286
 T004 90892046
 T005 90892304
 T006 90800114
 T007 90803044
 T008 90803042
 T009 90800009
 T020 90892066
 T038 90892390
 T099 100840/8
 T147 90800013
 T155 90100692
 T240 90892651/J
 T241 90892650/J
 V015 90103105
 V017 90105082
 V020 90105069
 V031 92005018
 V032 92005020

REPERES CODE

V034 90800019
 V035 90892057
 V052 90105076
 V112 90805502
 X016 90195012



NOTICE TECHNIQUE

PARTS MANUAL

TECHNISCHE TESCHREIBUNG

TECHNISCHE GEGEVENS

Rasenmäher
Benzinmäher

MARQUE: FLORASELF
Marke / Merk .
MODELE: HB 4046BLR
Type / Typ .
REF.ARTICLE: 00023268
Part Number / Typ Nr .

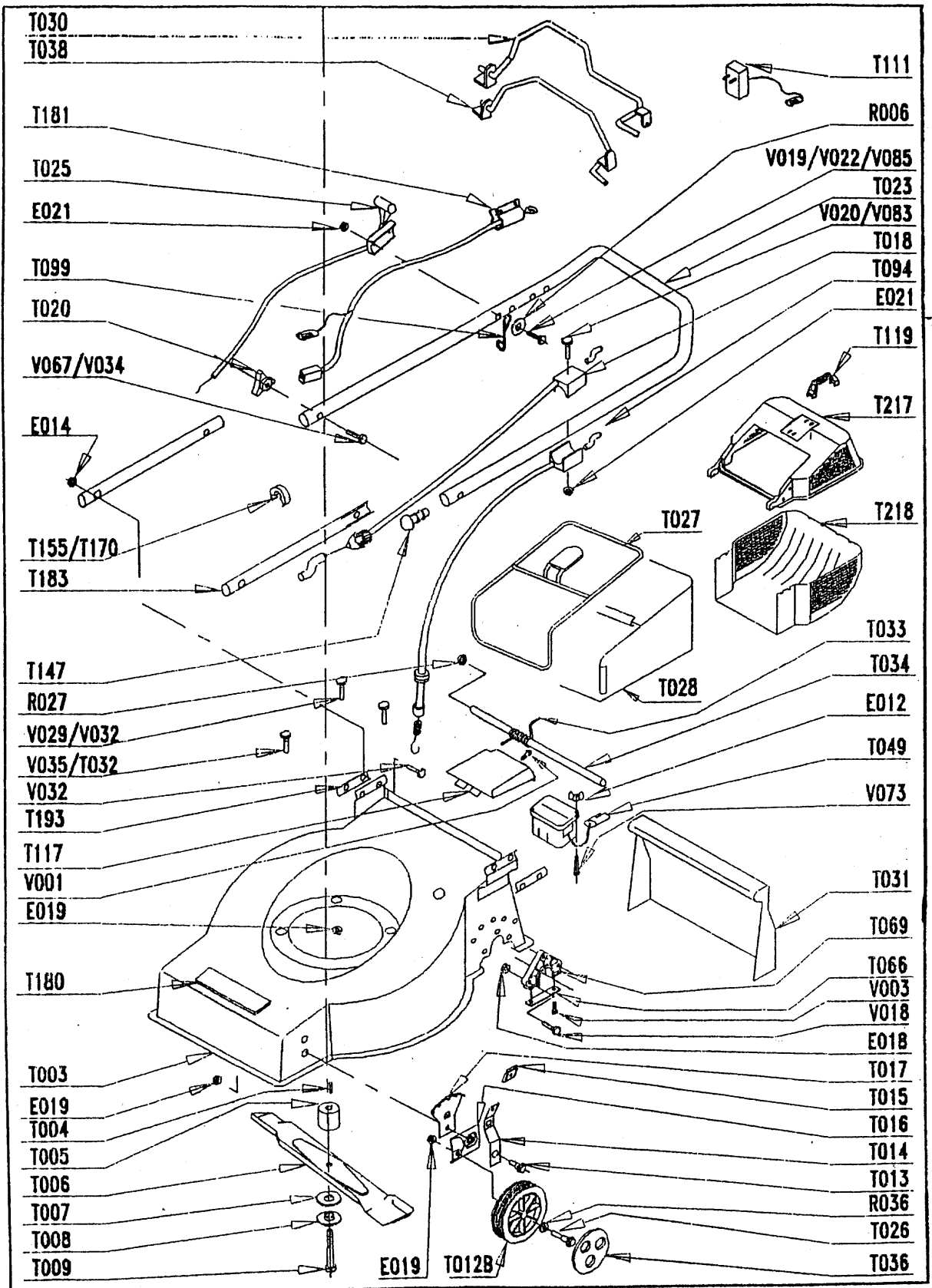
MOTEUR: Briggs & Stratton
Engine / Motor .
MODELE : Quattro 40
Type / Typ .

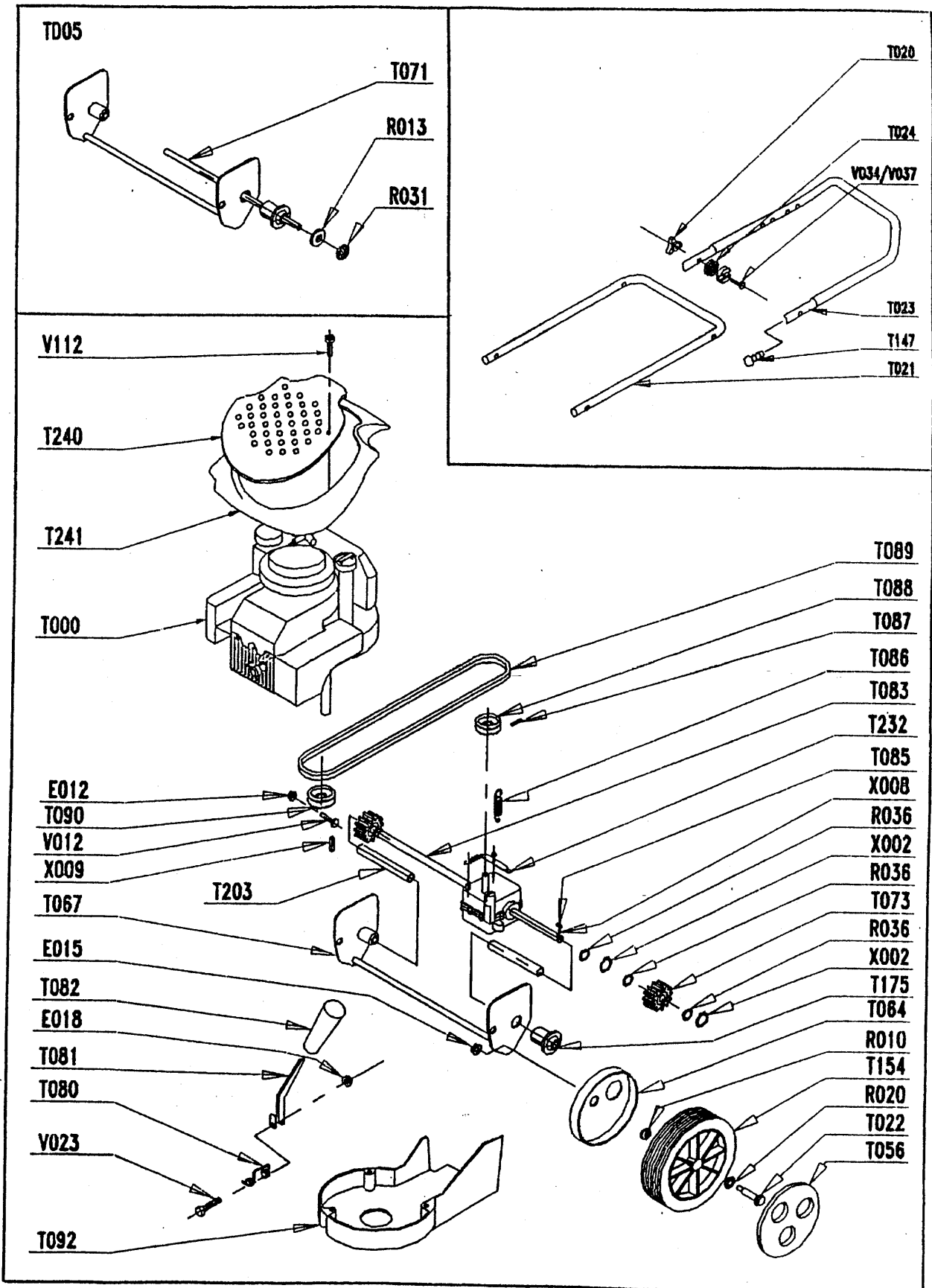
LARGEUR DE COUPE : 46 cm
Cutting width./ Schnittbreite / Maai breedte .
CHASSIS: ACIER / Steel / Stahl
Deck / Chassis .
MODELE DE FABRICATION : 2000
Year of Fabrication / Baujahr / Producttiejaar.

ED : 19/01/00 96423268

(Avertissement : seuls les repères inscrits sur le tableau correspondent à votre machine)

Notice à conserver pour consultations ultérieures





REPERES CODE ARTICLE

E012	90892078
E014	90100044
E015	90315001
E018	90805503
E019	90805504
E021	90105406
R006	90105058
R010	90807502
R015	90107000
R020	90892018
R027	90892058
R036	91322037
T000	00100351
T003	90803168/V
T004	90892046
T005	90803018
T006	90800114
T007	90803044
T008	90803042
T009	90800016
T012B	90892404
T013	100403/8
T014	M6116
T015	90892550
T016	M6121
T017	M6114
T018	90892695
T020	90892066
T022	90892562
T023	90892561
T025	92100156
T026	M5757
T027	90803161
T028	90803183
T030	90892507/N
T031	101103/7
T032	90803057
T033	97047823
T034	90892616
T036	90892407
T038	90892534/N
T056	M5938/J1
T064	M5565
T066	97047017
T067	90892640/N
T069	90895025
T073	M5559
T080	90803030
T081	90803029
T082	90803039

REPERES CODE ARTICLE

T083	90803131
T085	90803036
T086	90803130
T087	EFT00080
T088	EFT00082
T089	90805065
T090	90803032
T092	90803012
T094	90892349
T099	100840/8
T117	90892568
T147	90800013
T154	M5562
T155	90100692
T175	90803092
T183	90892545/N
T193	M4823
V001	90105047
V003	90892074
V012	90105095
V018	90105001
V022	90105072
V023	90105086
V032	92005020
V067	90800004
V083	90105115
V085	90105109
X002	90892026
X008	90803035
X009	90895012

NOTICE TECHNIQUE
PARTS MANUAL
TECHNISCHE TESCHREIBUNG
TECHNISCHE GEGEVENS

TONDEUSE / LAWNMOWER / RASENMAHER / GAZONMAAIER

MARQUE / MARKE / MARKE / MERK : FLORASELF

MODELE / TYPE / TYP : HB46BLM

REF.ARTICLE / PART NUMBER / TYP Nr : 00023287

MOTEUR / ENGINE / MOTOR : BRIGGS & STRATTON

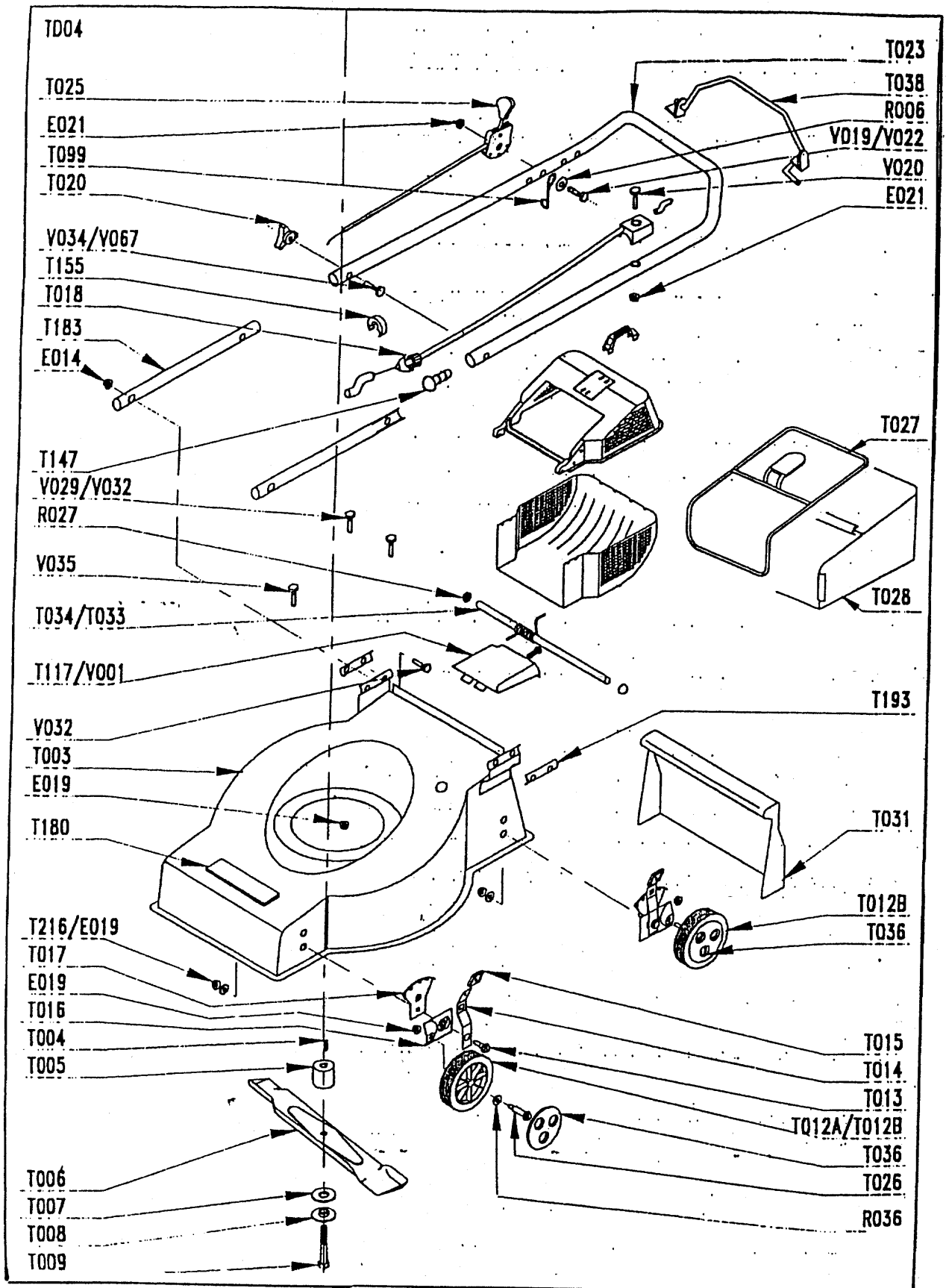
MODELE / TYPE / TYP : QUATTRO 40

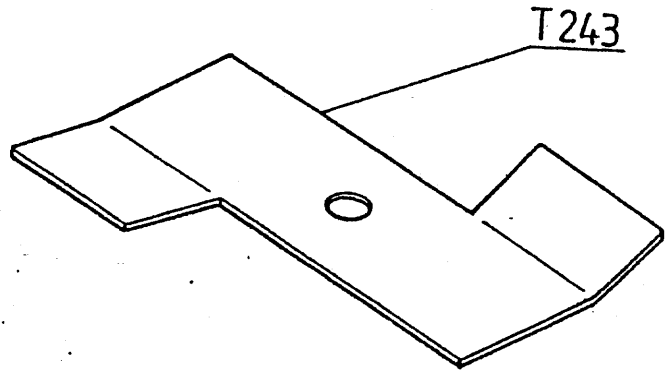
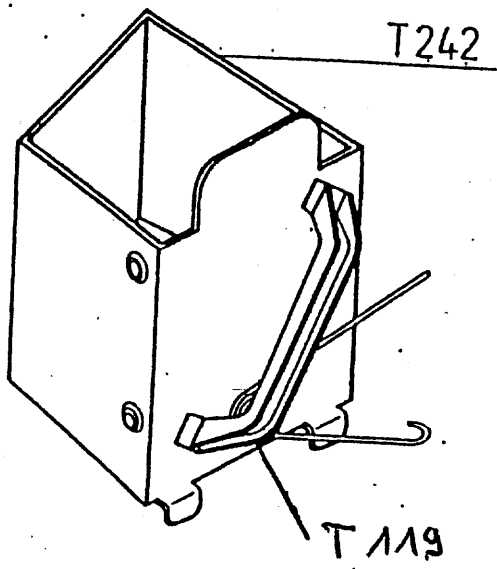
**Largeur de coupe / Cutting width /
Schnittbreite / Maaibreedte : 46 CM**

**MODELE DE FABRICATION / YEAR OF FABRICATION /
BAUJAHR / PRODUCTTIEJAAR: 1999**

Dans un souci constant d'amélioration, votre tondeuse peut présenter des différences par rapport à la présente notice.

Ed: 02/99 96423287



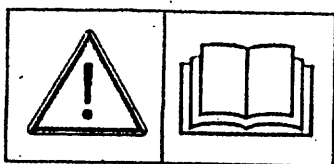


REPERES CODE

E012 90892078
 E014 90100044
 E018 90805503
 E019 90805504
 E021 90105406
 R006 90105058
 R008 90107007
 R015 90107000
 R027 90892058
 R036 91322037
 T000 00100351
 T003 90803167/V
 T004 90892046
 T005 90803018
 T006 90800114
 T007 90803044
 T008 90803042
 T009 90800016
 T012B 90892404
 T013 100403/8
 T014 M6116
 T015 M5710
 T016 M6121
 T017 M6114
 T018 90892695
 T020 90892066
 T023 90892628
 T025 92100156
 T026 M5757
 T027 90803041
 T028 90803064
 T031 101103/7
 T033 97047823
 T034 90892616
 T036 90892407
 T038 90892534/N
 T099 100840/8
 T117 90892568
 T119 M6197
 T147 90800013
 T155 90100692
 T183 90892545/N
 T193 M4823
 T242 90892601
 T243 90892602/N
 V001 90105047
 V020 90105069
 V022 90105072
 V028 90105005
 V029 90105007
 V032 92005020

REPERES CODE

V067 90800004
 V085 90105109
 V091 90805112
 X005 90105096



NOTICE TECHNIQUE

PARTS MANUAL

TECHNISCHE TESCHREIBUNG

TECHNISCHE GEGEVENS

Rasenmäher
Benzinmäher

MARQUE: FLORASELF

Marke / Merk .

MODELE: HB 4046BL

Type / Typ .

REF.ARTICLE: 00023362

Part Number / Typ Nr .

MOTEUR: Briggs & Stratton

Engine / Motor .

MODELE: Quattro 40

Type / Typ .

LARGEUR DE COUPE: 46 cm

Cutting width./ Schnittbreite / Maaibreedte .

CHASSIS: ACIER / Steel / Stahl

Deck / Chassis .

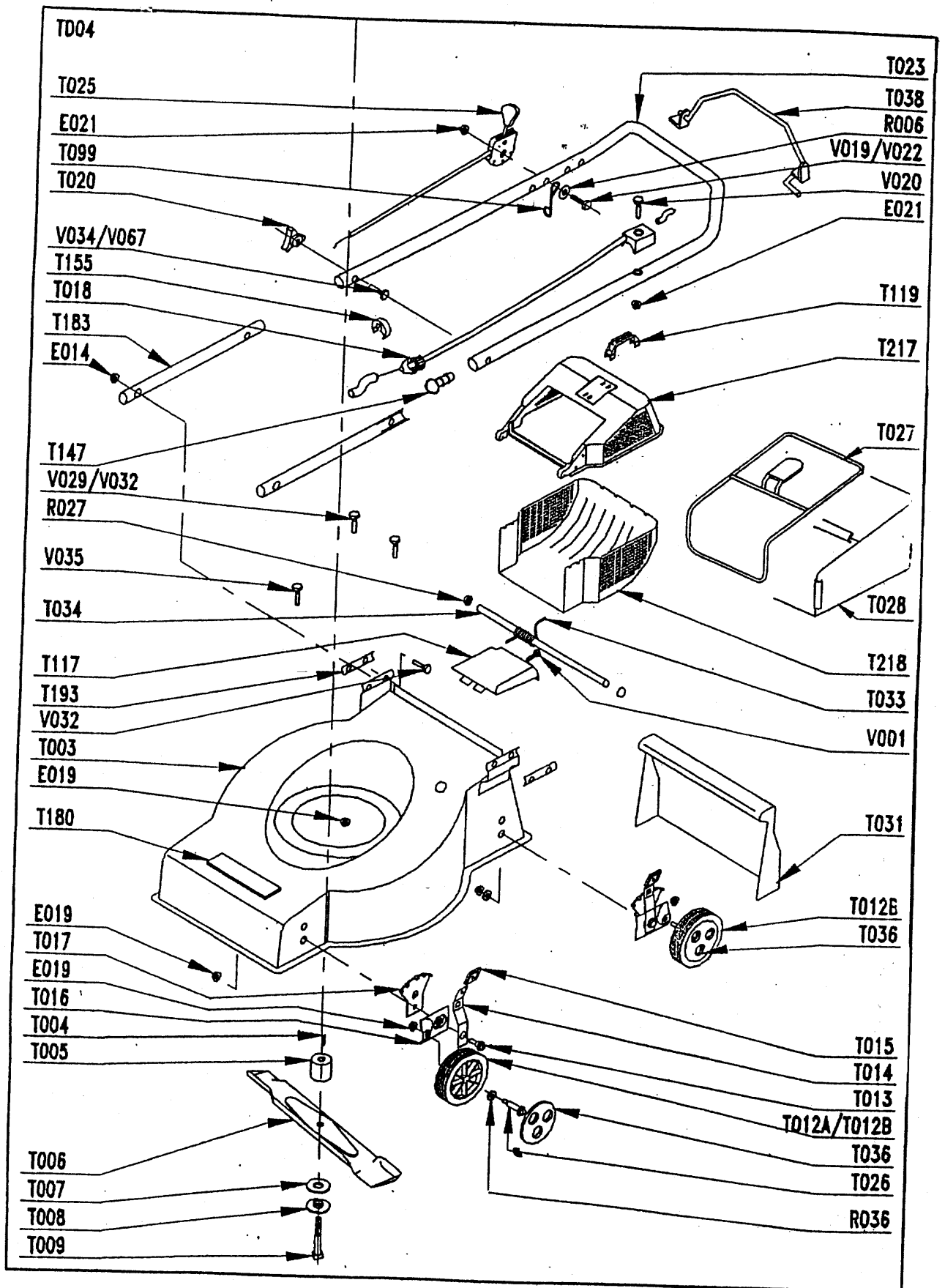
MODELE DE FABRICATION: 2000

Year of Fabrication / Baujahr / Producttiejaar.

ED : 30/12/99 96423362

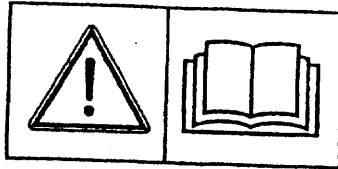
(Avertissement : seuls les repères inscrits sur le tableau correspondent à votre machine)

Notice à conserver pour consultations ultérieures



REPERES CODE ARTICLE

E014	90100044
E018	90805503
E019	90805504
E021	90105406
R006	90105058
R015	90107000
R027	90892058
R036	91322037
T000	00100351
T003	90803167/V
T004	90892046
T005	90803018
T006	90800114
T007	90803044
T008	90803042
T009	90800016
T012B	90892404
T013	100403/8
T014	M6116
T015	M5710
T016	M6121
T017	M6114
T018	90892695
T020	90892066
T023	90892561
T025	92100156
T026	M5757
T027	90803161
T028	90803183
T031	101103/7
T033	97047823
T034	90892616
T036	90892407
T038	90892534/N
T099	100840/8
T117	90892568
T147	90800013
T155	90100692
T183	90892545/N
T193	M4823
V001	90105047
V020	90105069
V022	90105072
V031	92005018
V032	92005020
V067	90800004
V085	90105109



NOTICE TECHNIQUE

PARTS MANUAL

TECHNISCHE TESCHREIBUNG

TECHNISCHE GEGEVENS

Rasenmäher
Benzinmäher

MARQUE: FLORASELF

Marke / Merk .

MODELE: HB 4046BLRE

Type / Typ .

REF.ARTICLE: 00023363

Part Number / Typ Nr .

MOTEUR: Briggs & Stratton

Engine / Motor .

MODELE: ES 40 D.E

Type / Typ .

LARGEUR DE COUPE : 46 cm

Cutting width./ Schnittbreite / Maaibreedte .

CHASSIS: ACIER / Steel / Stahl

Deck / Chassis .

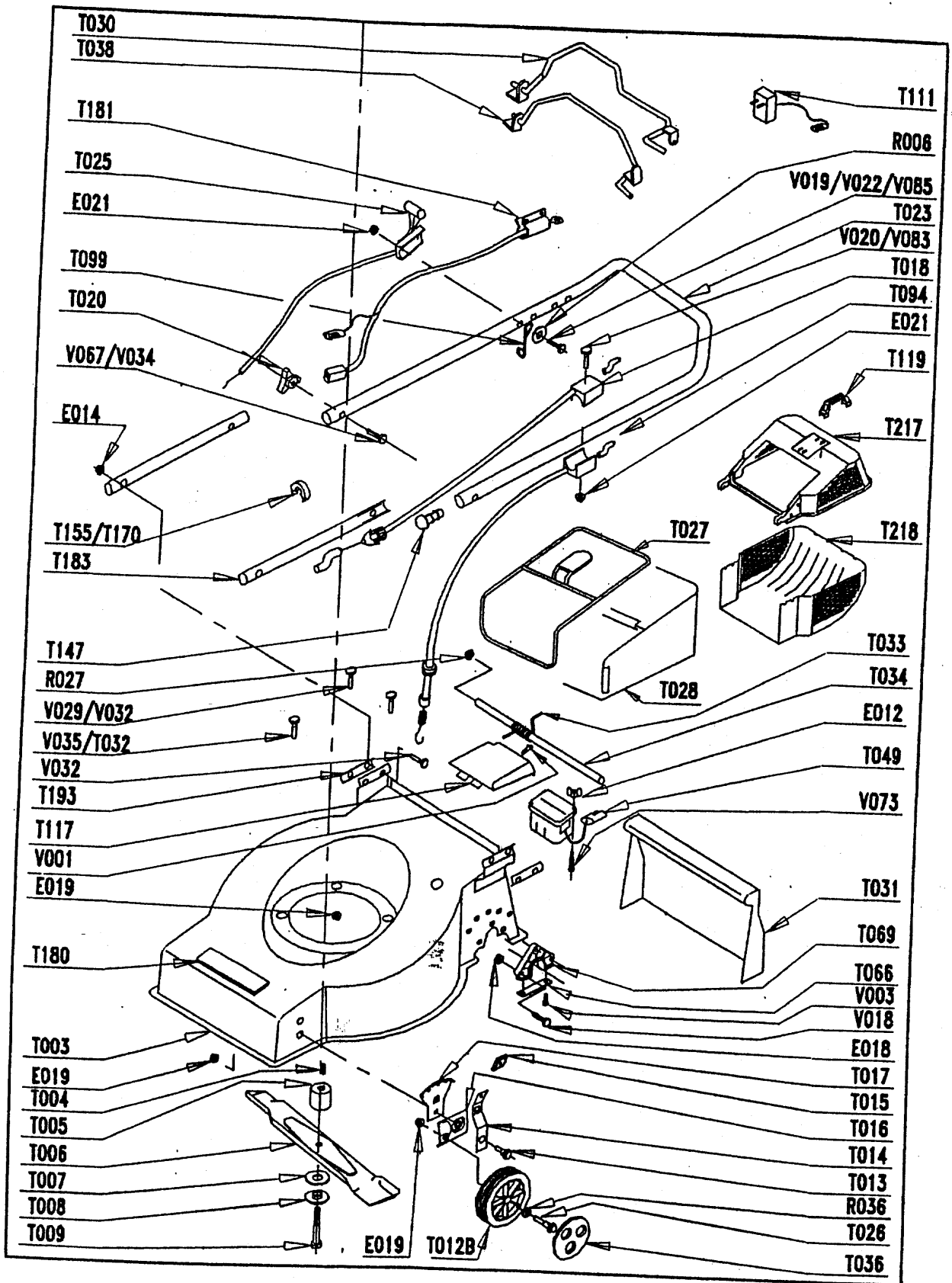
MODELE DE FABRICATION : 2000

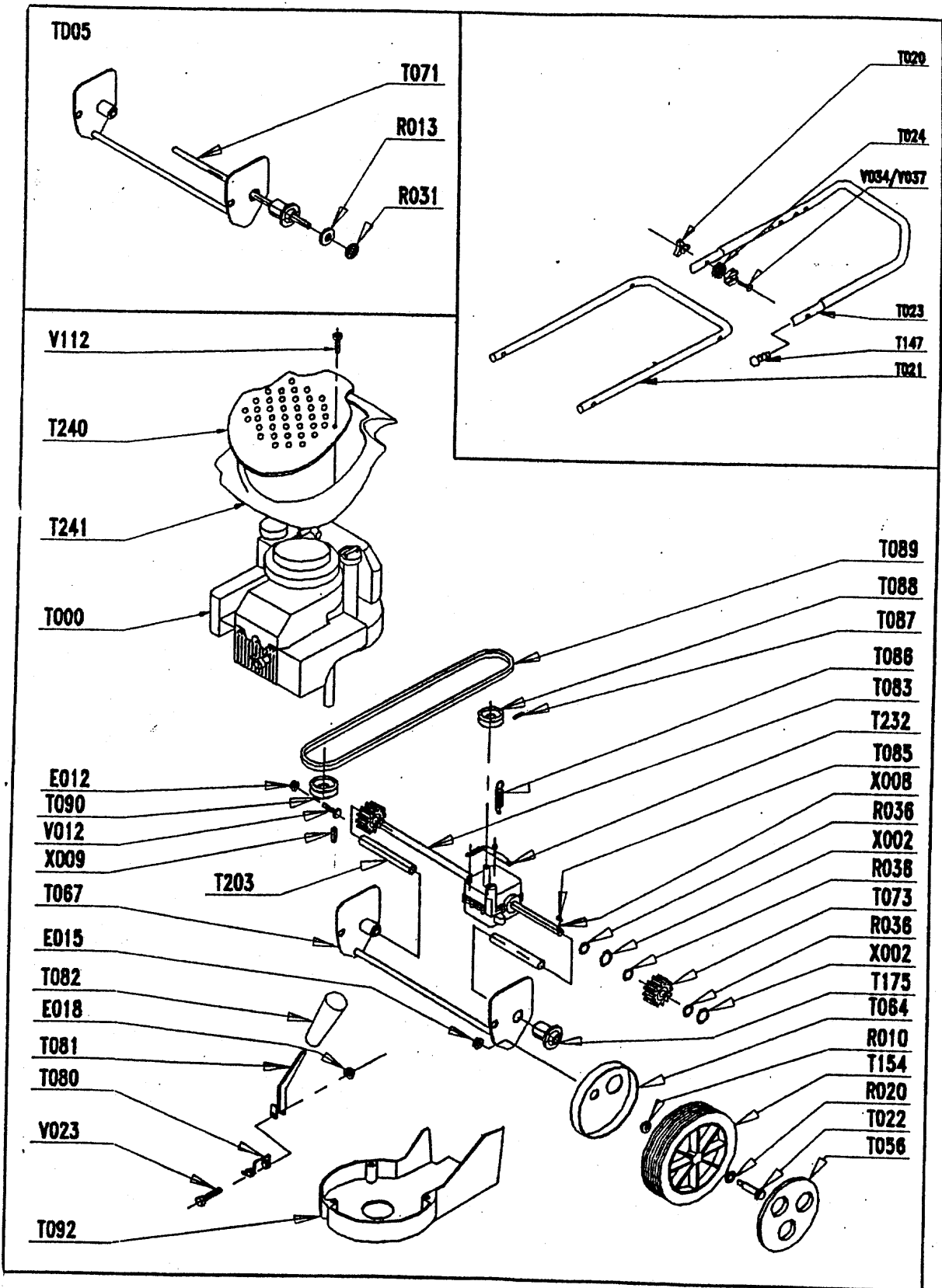
Year of Fabrication / Baujahr / Producttiejaar.

ED : 13/01/00 96423363

(Avertissement : seuls les repères inscrits sur le tableau correspondent à votre machine)

Notice à conserver pour consultations ultérieures



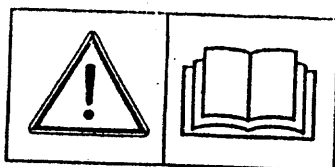


REPERES CODE ARTICLE

E012	90892078
E014	90100044
E015	90315001
E018	90805503
E019	90805504
E021	90105406
R006	90105058
R010	90807502
R020	90892018
R027	90892058
R036	91322037
T000	00100356
T003	90803168/V
T004	90892046
T005	90803018
T006	90800114
T007	90803044
T008	90803042
T009	90800016
T012B	90892404
T013	100403/8
T014	M6116
T015	90892550
T016	M6121
T017	M6114
T018	90892458
T020	90892066
T022	90892562
T023	90892561
T025	92100129
T026	M5757
T027	90803161
T028	90803183
T030	90892507/N
T031	101103/7
T032	90803058
T033	97047823
T034	90892616
T036	90892407
T038	90892534/N
T049	90991112
T056	M5938/J1
T064	M5565
T066	97047017
T067	90892640/N
T069	90895025
T073	M5559
T080	90803030
T081	90803029
T082	90803039

REPERES CODE ARTICLE

T083	90803131
T085	90803036
T086	90803130
T087	EFT00080
T088	EFT00082
T089	90805065
T090	90803032
T092	90803012
T094	90892349
T111	90991812
T117	90892568
T147	90800013
T154	M5562
T155	90100692
T170	M4731
T175	90803092
T181	M5859
T183	90892545/N
T193	M4823
V001	90105047
V003	90892074
V012	90105095
V018	90105001
V022	90105072
V023	90105086
V032	92005020
V067	90800004
V073	92005225
V083	90105115
V085	90105109
X002	90892026
X008	90803035
X009	90895012



NOTICE TECHNIQUE

PARTS MANUAL

TECHNISCHE TESCHREIBUNG

TECHNISCHE GEGEVENS

Rasenmäher
Benzinmäher

MARQUE: FLORASELF

Marke / Merk .

MODELE: HB 5553BLR

Type / Typ .

REF.ARTICLE: 00025263

Part Number / Typ Nr .

MOTEUR: Briggs & Stratton

Engine / Motor .

MODELE: QUANTUM 55 CAT.

Type / Typ .

LARGEUR DE COUPE : 53 cm

Cutting width. / Schnittbreite / Maaibreedte

CHASSIS: ALU

Deck / Chassis .

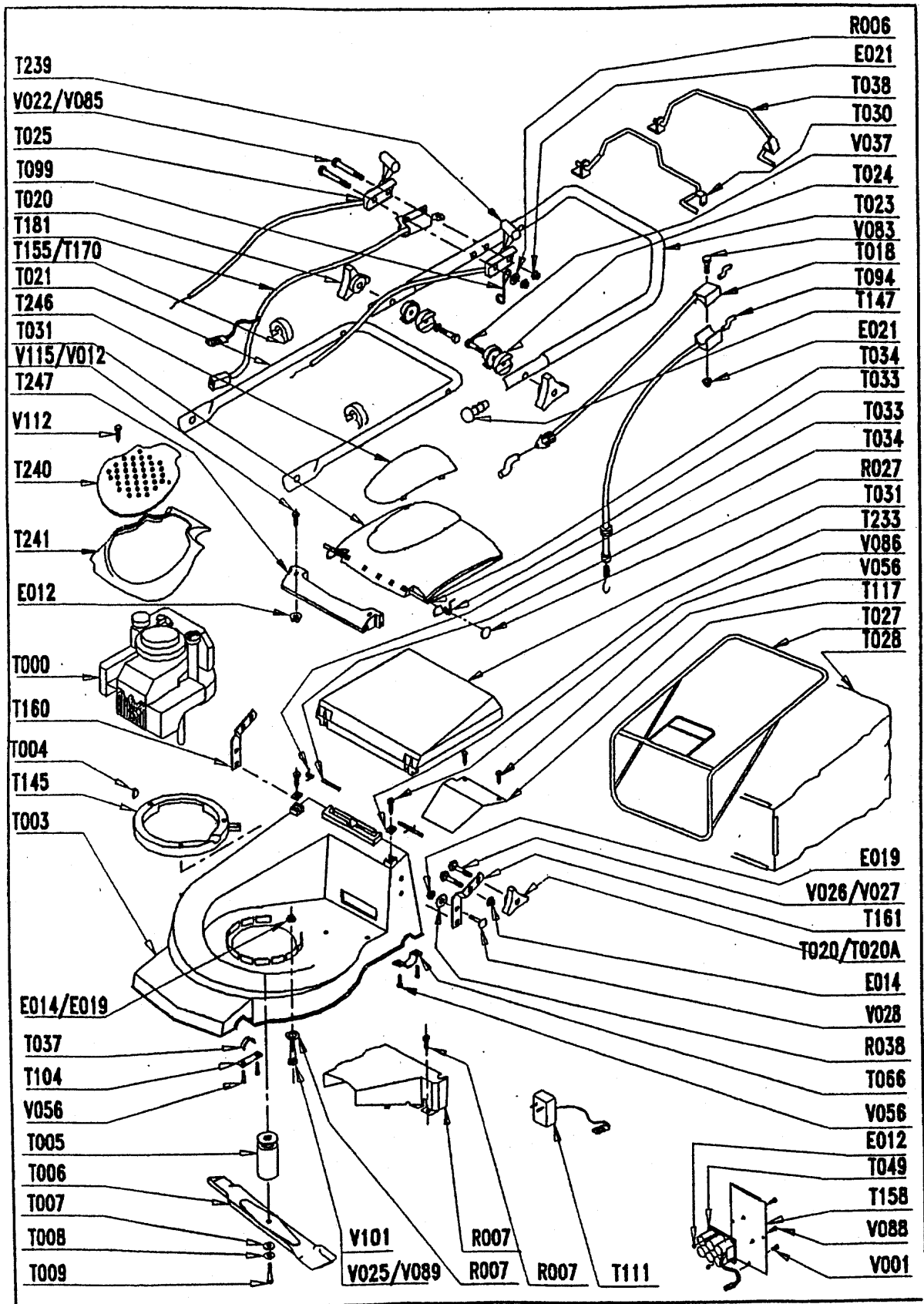
MODELE DE FABRICATION : 2000

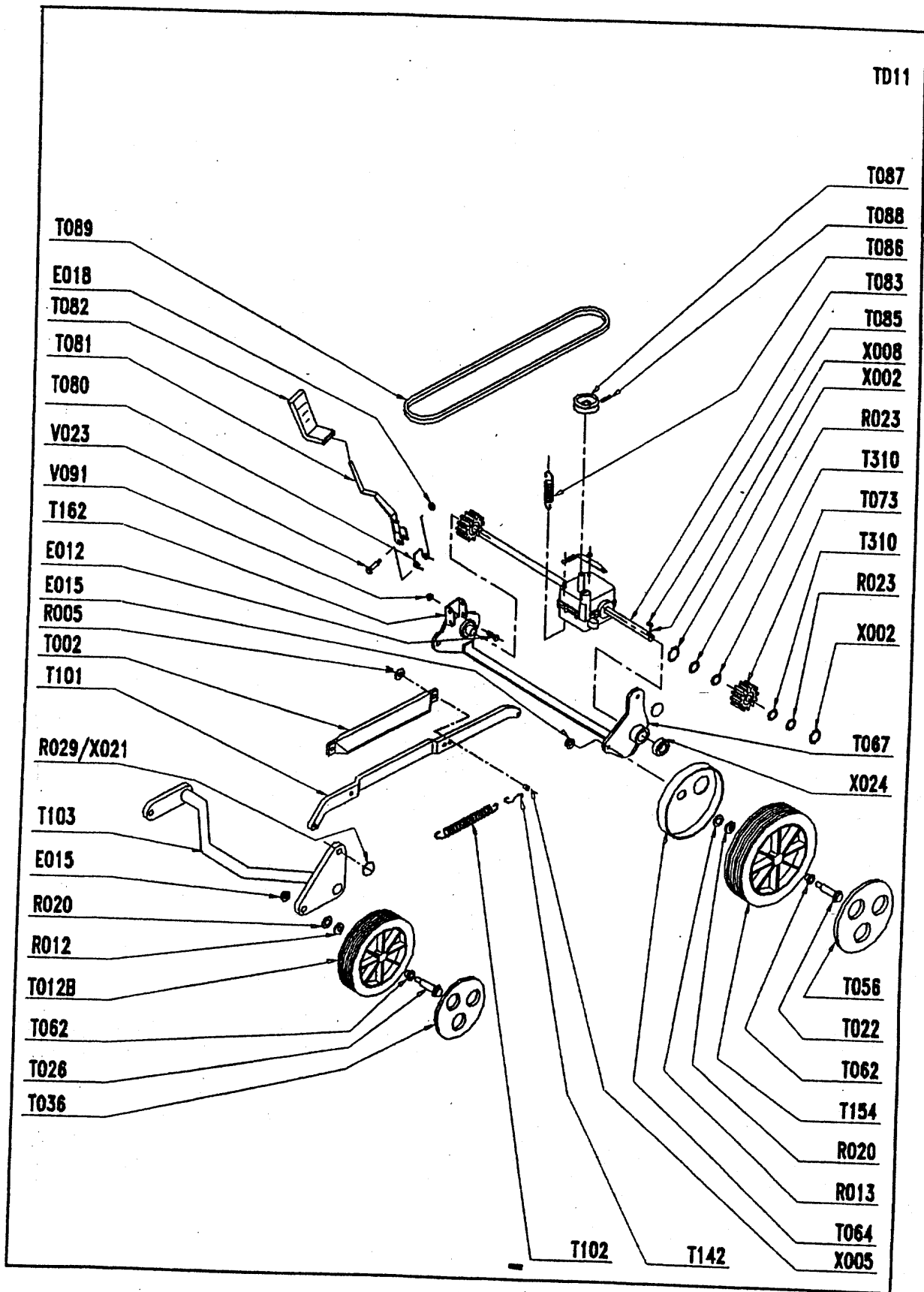
Year of Fabrication / Baujahr / Producttiejaar.

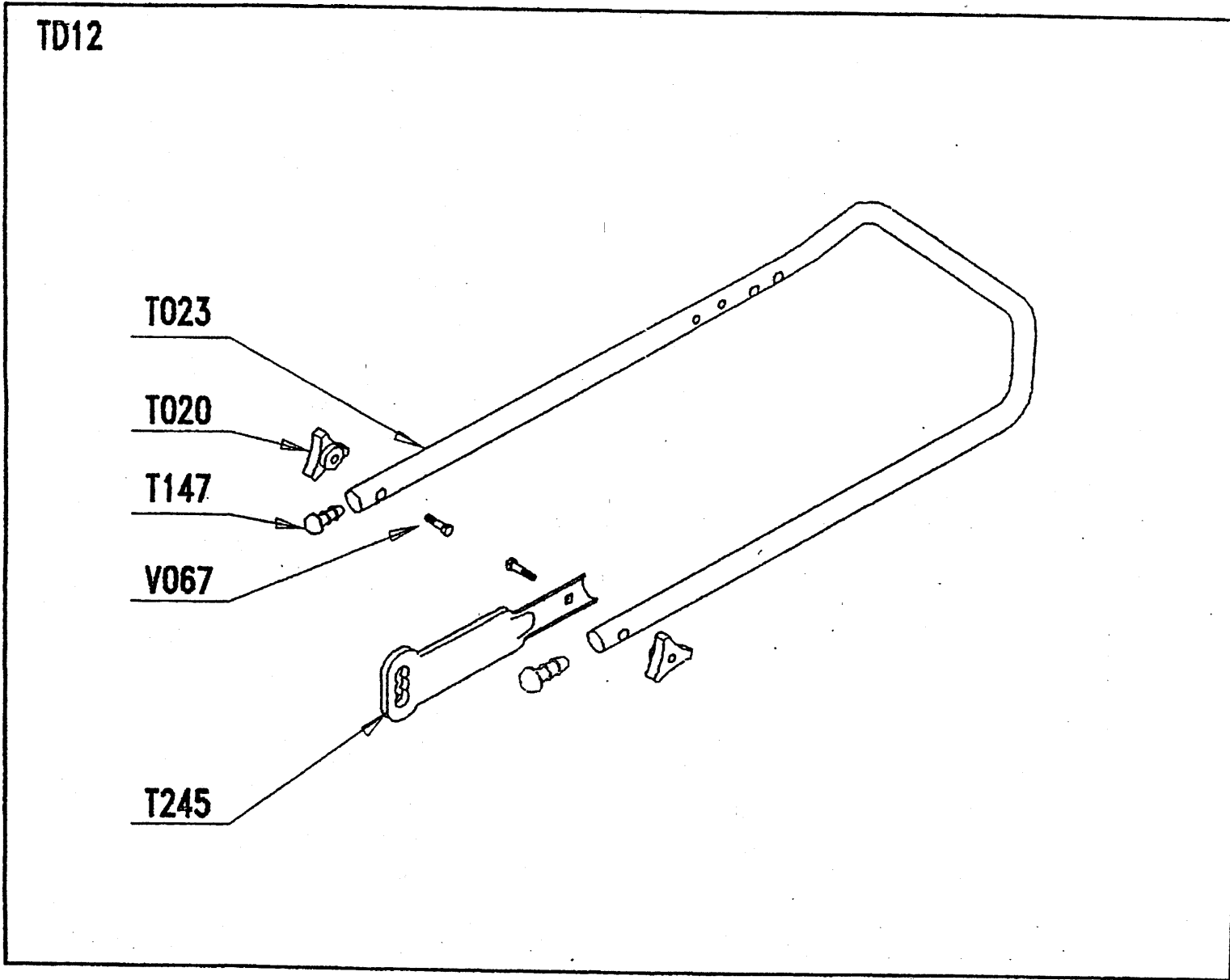
ED : 13/01/00 96425263

(Avertissement : seuls les repères inscrits sur le tableau correspondent à votre machine)

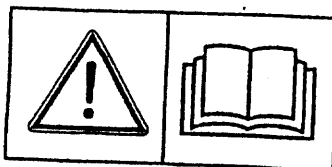
Notice à conserver pour consultations ultérieures







REPERES	CODE	ARTICLE	REPERES	CODE	ARTICLE
E012	90892078		T082	90803039	
E014	90100044		T083	90892453	
E015	90315001		T085	90803036	
E018	90805503		T086	90803098	
E019	90805504		T087	EFT00080	
E021	90105406		T088	EFT00082	
R005	90800035		T089	90805067	
R006	90105058		T092	070624/1	
R007	90807501		T094	90892349	
R012	90100067		T099	100840/8	
R013	90100068		T101	90808010/N	
R020	90892018		T102	M4223	
R023	97047308		T103	90808013/N	
R027	90892058		T104	100214/0	
R029	90807507		T117	070630/0	
R038	062300		T142	M1867	
T000	00100359		T145	080626/N	
T002	M4961		T147	90800013	
T003	070600/V		T154	M5562	
T004	90892046		T155	M4780	
T005	90803090		T158	070220/0	
T005B	90892491		T160	90892559/N	
T006	M4331		T161	90892558/N	
T007	90803044		T240	90892651/J	
T008	90803042		T241	90892650/J	
T009	90892044		T245	90892538/N	
T012B	90892404		T246	90892701/N	
T018	90892695		T247	90892702/N	
T020	90892066		T310	90896064	
T020A	90892600		V001	90803134	
T022	90892467		V001	90105047	
T023	90892628		V022	90105072	
T025	92100156		V026	90105059	
T026	90892469		V028	90105005	
T027	90892704		V067	90800004	
T028	071214/NF		V083	90105115	
T030	90892507/N		V085	90105109	
T031	90892700/N		V089	90805113	
T033	90892706		V091	90805112	
T034	90892705		V112	90805502	
T036	90892407		V115	90805045	
T037	100215/0		V122	90805121	
T038	90892534/N		X002	90892026	
T056	M5938/J1		X005	90105096	
T062	EFT00088		X008	90803035	
T064	M5565		X024	97047309	
T066	060220/0				
T067	90808011/N				
T073	M5559				
T080	90803030				
T081	90808005/Z				



NOTICE TECHNIQUE
PARTS MANUAL
TECHNISCHE TESCHREIBUNG
TECHNISCHE GEGEVENS

Rasenmäher
Benzinmäher

MARQUE: FLORASELF

Marke / Merk .

MODELE: HB 5553BLRE

Type / Typ .

REF.ARTICLE: 00025278

Part Number / Typ Nr .

MOTEUR: Briggs & Stratton

Engine / Motor .

MODELE: QUANTUM 55 D.E CAT.

Type / Typ .

LARGEUR DE COUPE: 53 cm

Cutting width. / Schnittbreite / Maaibreedte .

CHASSIS: ALU

Deck / Chassis .

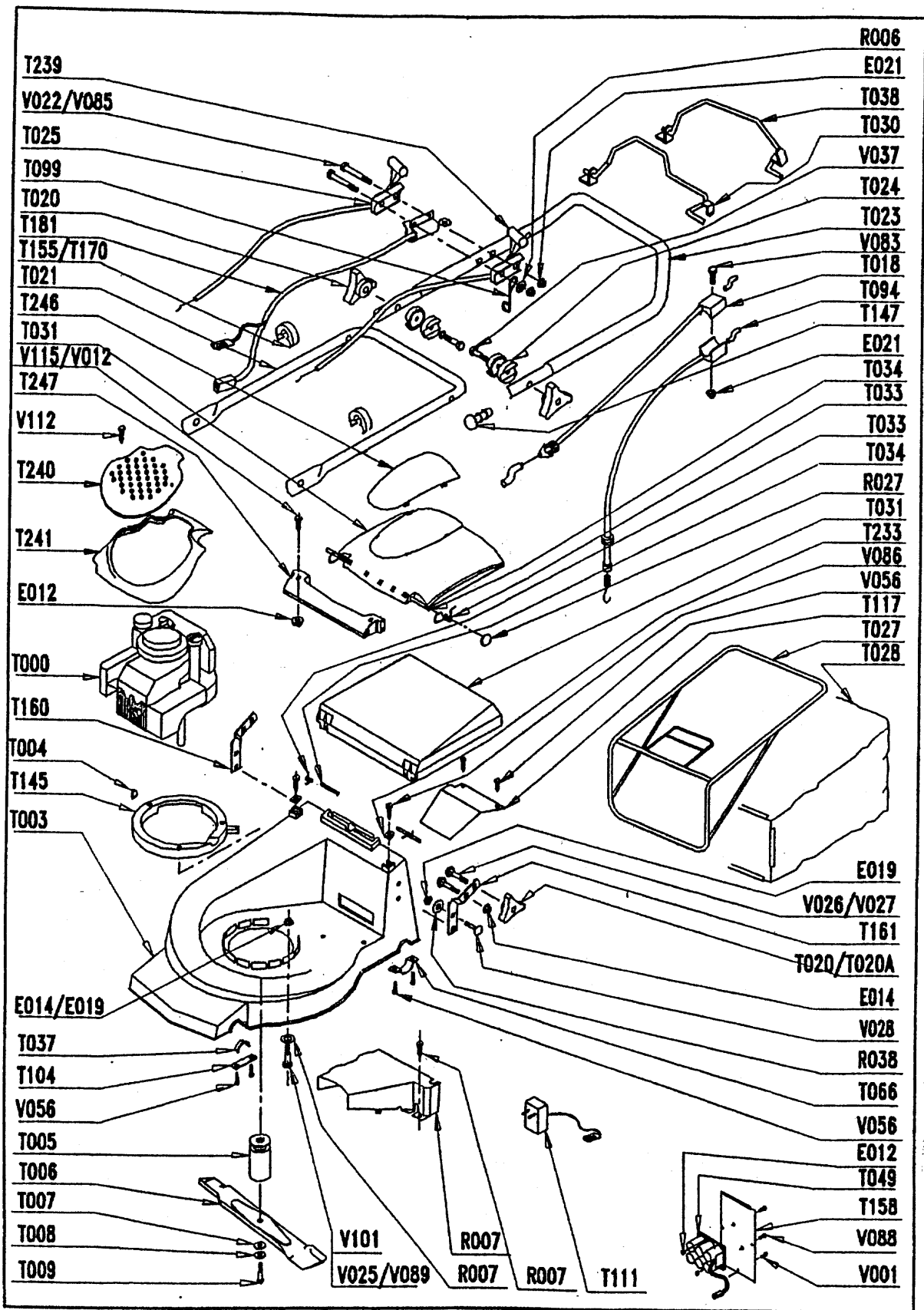
MODELE DE FABRICATION: 2000

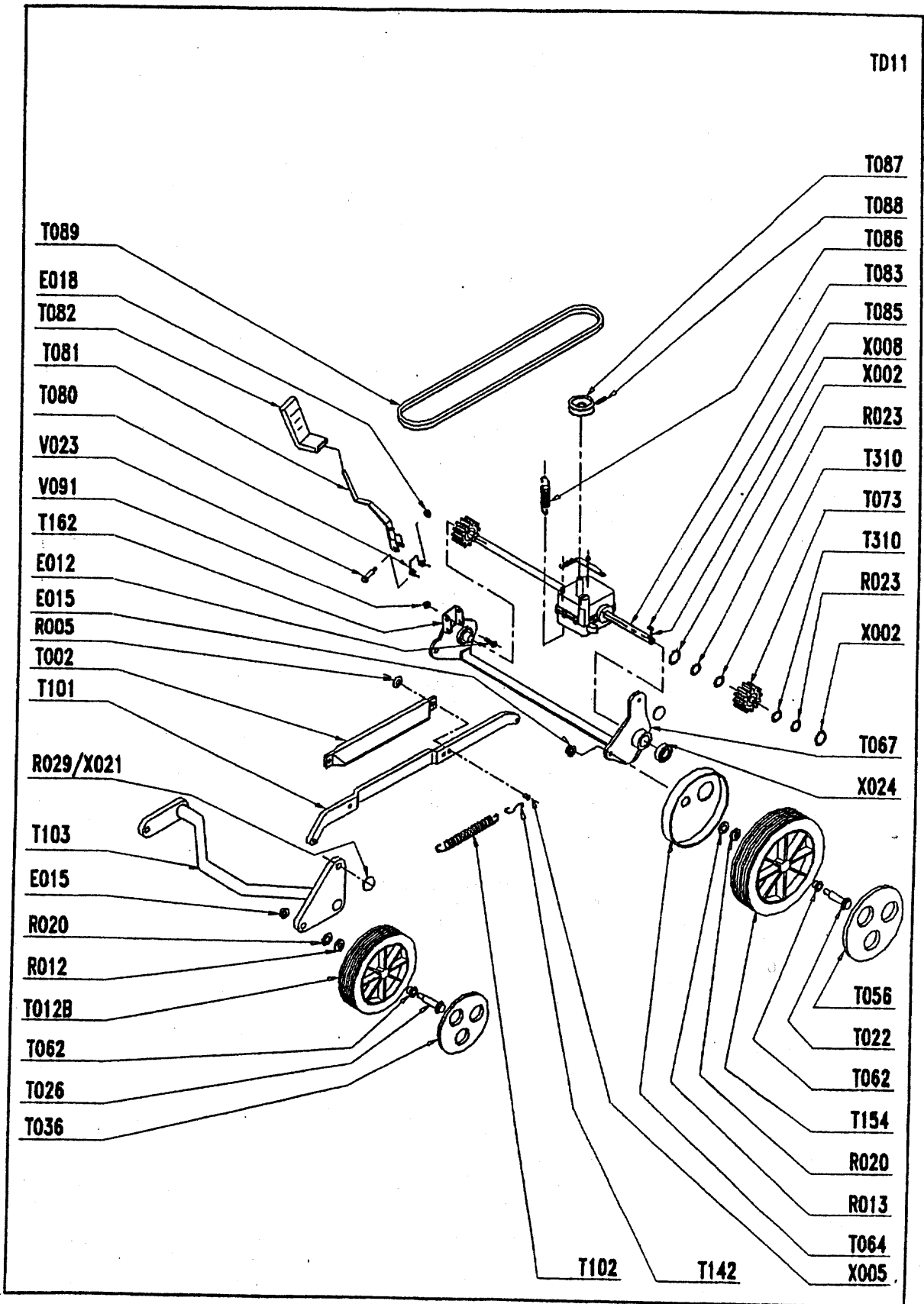
Year of Fabrication / Baujahr / Productiejaar.

ED : 12/01/00 96425278

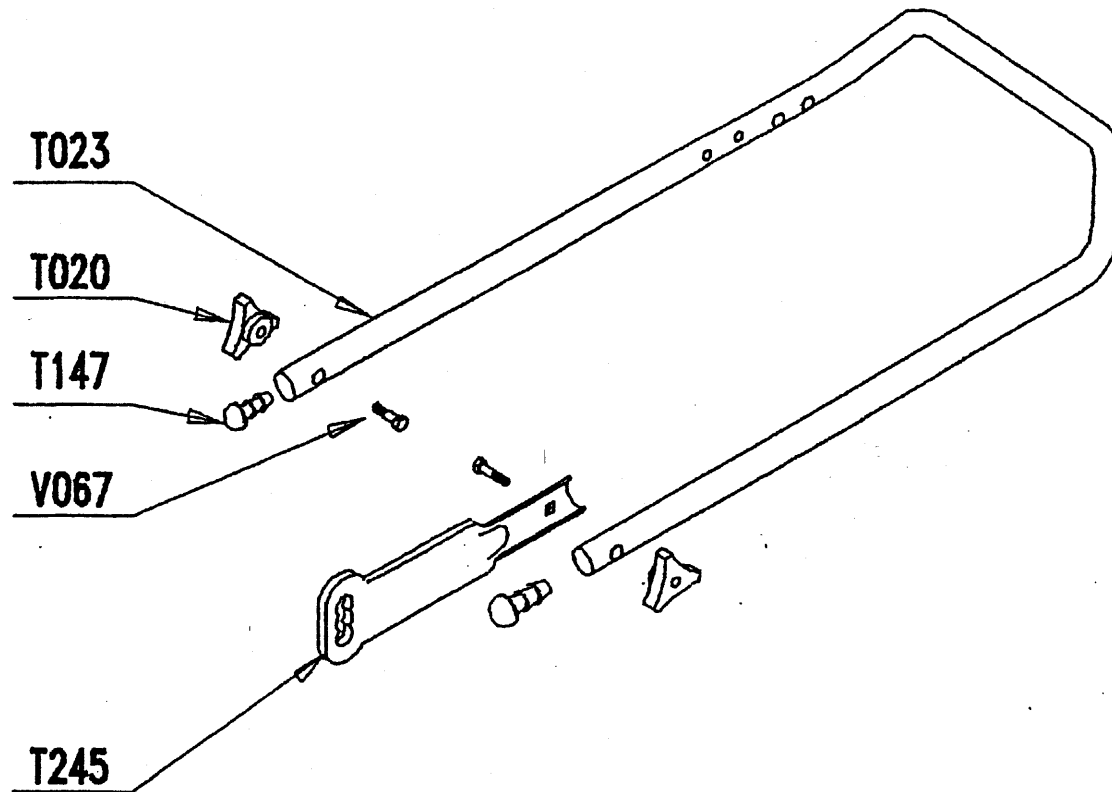
(Avertissement : seuls les repères inscrits sur le tableau correspondent à votre machine)

Notice à conserver pour consultations ultérieures





TD12

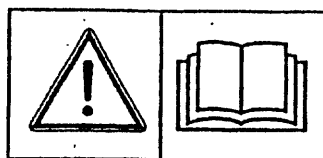


REPERES CODE ARTICLE

E012 90892078
 E014 90100044
 E015 90315001
 E018 90805503
 E019 90805504
 E021 90105406
 R005 90800035
 R007 90807501
 R012 90100067
 R013 90100068
 R020 90892018
 R023 97047308
 R027 90892058
 R029 90807507
 R038 062300
 T000 00100360
 T002 M4961
 T003 070600/V
 T004 90892046
 T005 90803090
 T005B 90892491
 T006 M4331
 T007 90803044
 T008 90803042
 T009 90892044
 T012B 90892404
 T018 90892695
 T020 90892066
 T020A 90892600
 T022 90892467
 T023 90892628
 T025 92100156
 T026 90892469
 T027 90892704
 T028 071214/NF
 T030 90892507/N
 T031 90892700/N
 T033 90892706
 T034 90892705
 T036 90892407
 T037 100215/0
 T038 90892534/N
 T049 90991112
 T056 M5938/J1
 T062 EFT00088
 T064 M5565
 T066 060220/0
 T067 90808011/N
 T073 M5559
 T080 90803030
 T081 90808005/Z

REPERES CODE ARTICLE

T082 90803039
 T083 90892453
 T085 90803036
 T086 90803098
 T087 EFT00080
 T088 EFT00082
 T089 90805067
 T092 070624/1
 T094 90892349
 T101 90808010/N
 T102 M4223
 T103 90808013/N
 T104 100214/0
 T111 90991812
 T117 070630/0
 T142 M1867
 T145 080626/N
 T147 90800013
 T154 M5562
 T155 M4780
 T158 90808021
 T158 070220/0
 T160 90892559/N
 T161 90892558/N
 T170 M4731
 T181 M5859
 T240 90892651/J
 T241 90892650/J
 T245 90892538/N
 T246 90892701/N
 T247 90892702/N
 T310 90896064
 V001 90105047
 V001 90803134
 V026 90105059
 V028 90105005
 V067 90800004
 V083 90105115
 V085 90105109
 V088 90805116
 V089 90805113
 V091 90805112
 V112 90805502
 V115 90805045
 V122 90805121
 X002 90892026
 X005 90105096
 X008 90803035
 X024 97047309



NOTICE TECHNIQUE

PARTS MANUAL

TECHNISCHE TESCHREIBUNG

TECHNISCHE GEGEVENS

Rasenmäher
Benzinmäher

MARQUE: FLORASELF
Marke / Merk .
MODELE: HB 5548BLR
Type / Typ .
REF.ARTICLE: 00025657
Part Number / Typ Nr

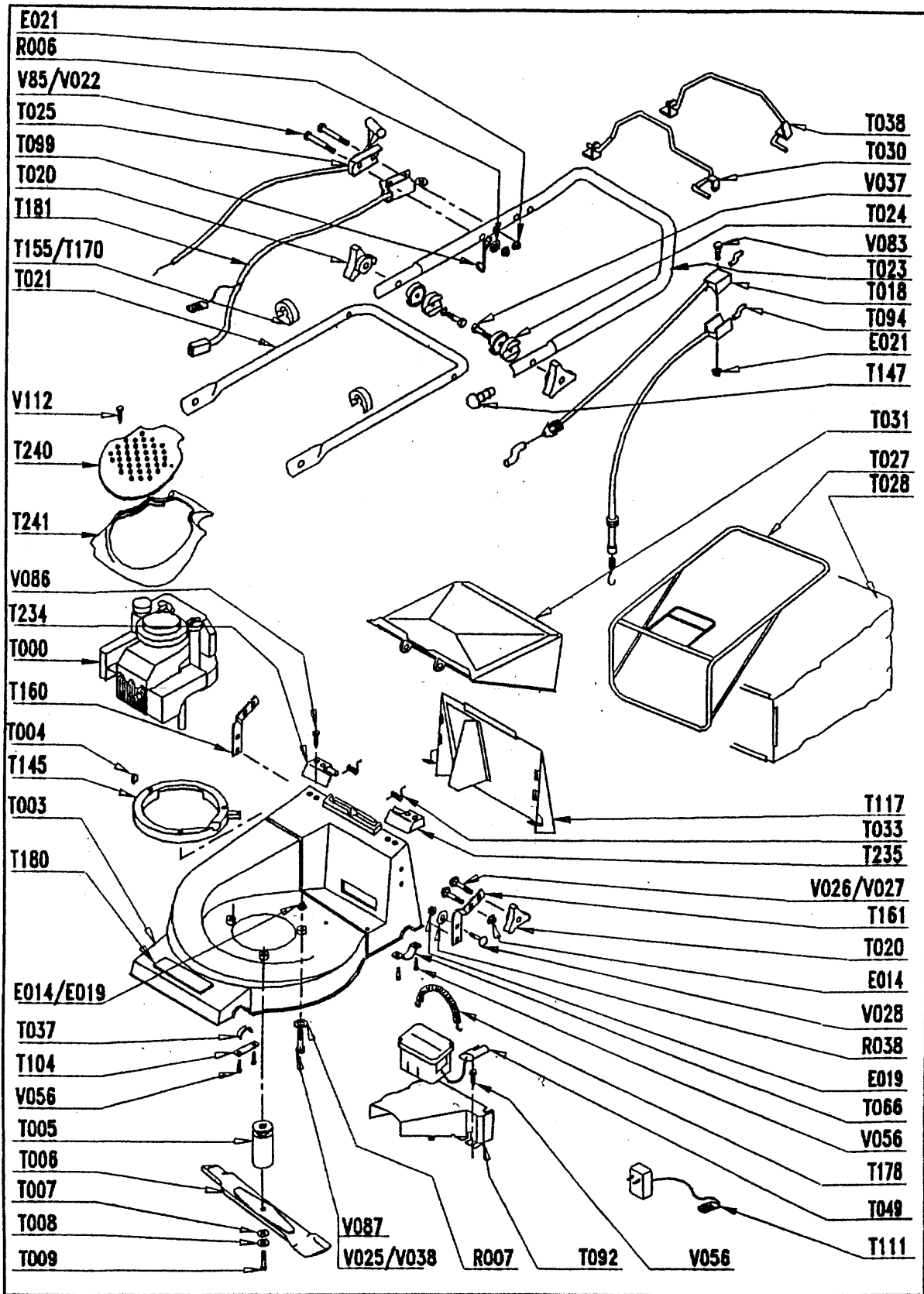
MOTEUR: Briggs & Stratton
Engine / Motor .
MODELE : QUANTUM 55 CAT.
Type / Typ .

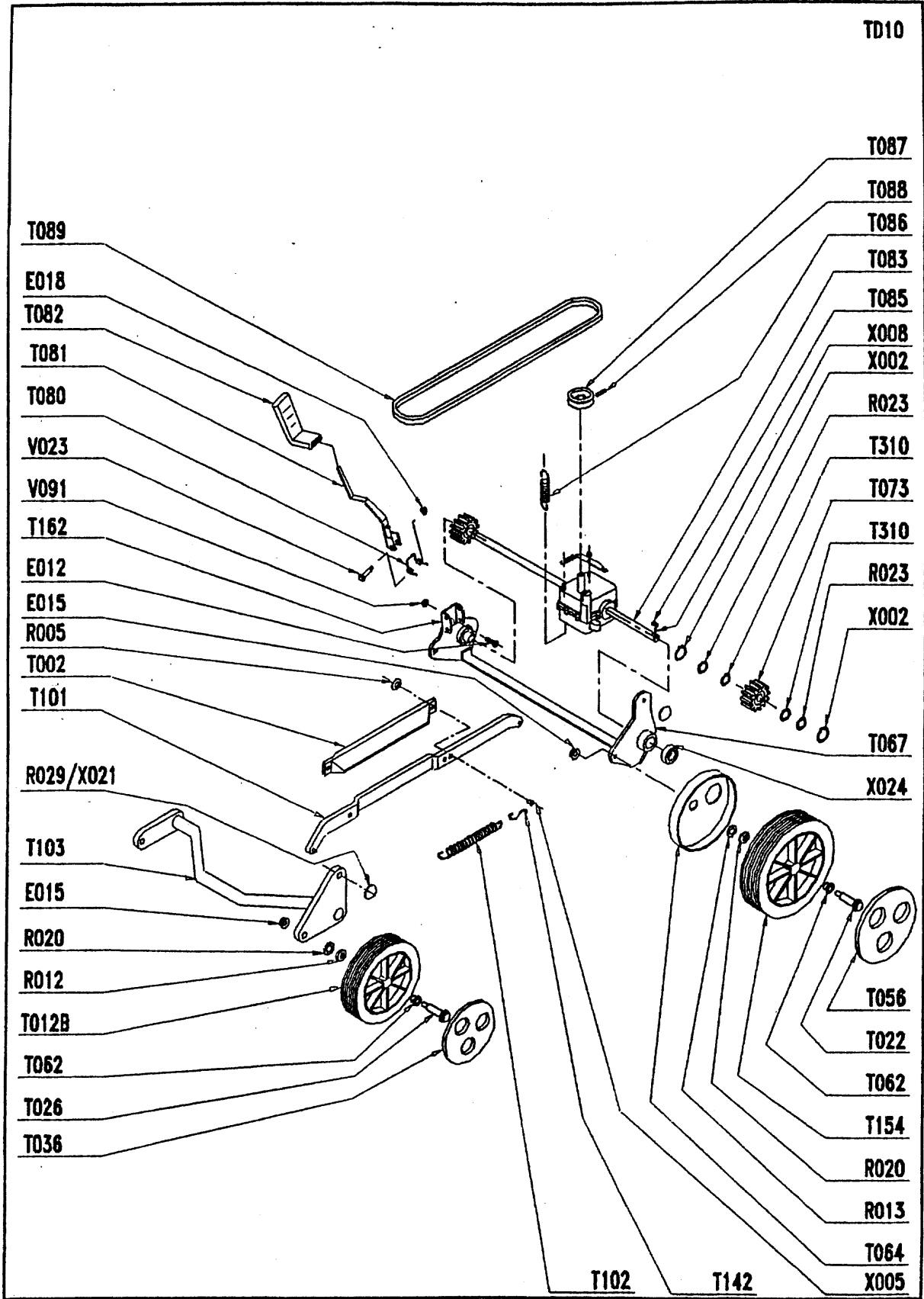
LARGEUR DE COUPE : 48 cm
Cutting width./ Schnittbreite / Maaibreedte
CHASSIS: ALU
Deck / Chassis .
MODELE DE FABRICATION : 2000
Year of Fabrication / Baujahr / Producttiejaar.

ED : 13/01/00 96425657

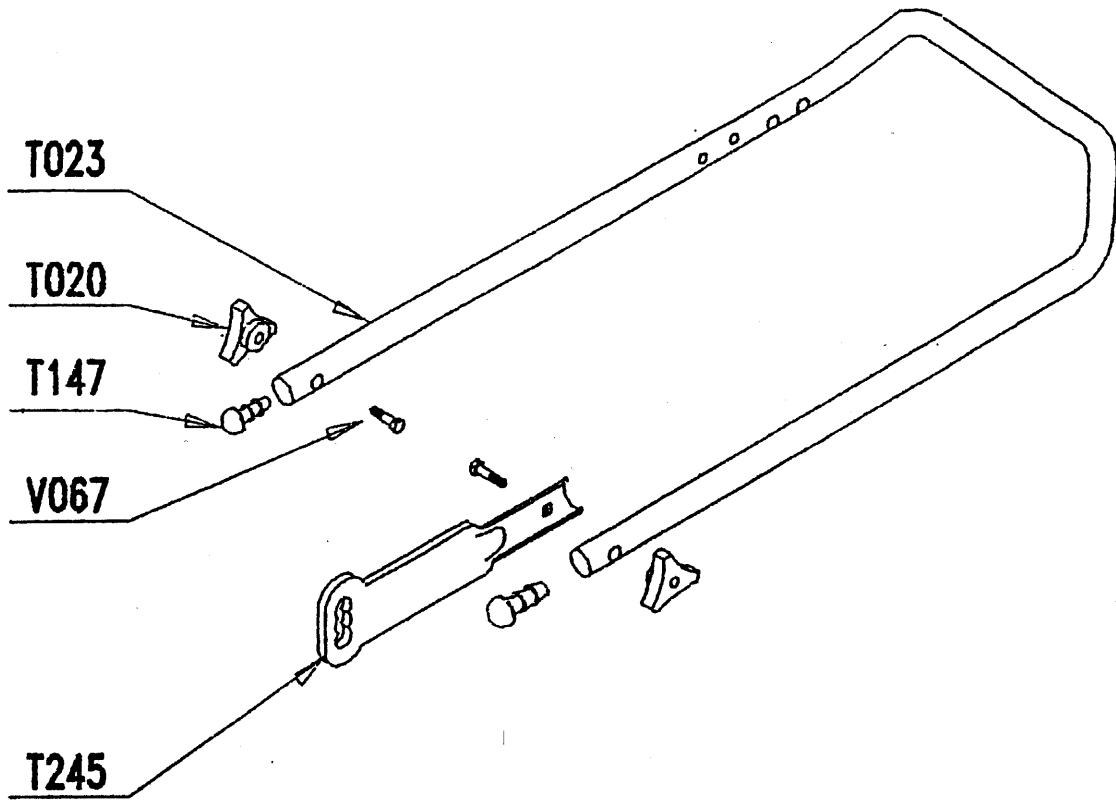
(Avertissement : seuls les repères inscrits sur le tableau correspondent à votre machine)

Notice à conserver pour consultations ultérieures





TD12

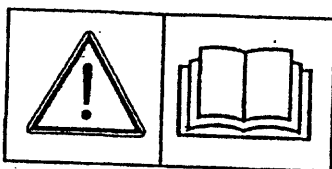


REPERES CODE ARTICLE

E012	90892078
E013	90896083
E014	90100044
E015	90315001
E019	90805504
E021	90105406
R005	90800035
R006	90105058
R007	90807501
R012	90100067
R013	90100068
R020	90892018
R023	97047308
R029	90807507
R038	062300
T000	00100359
T002	M4961
T003	050600/V
T004	90892046
T005	90808009
T005	90808008
T006	90892303
T007	90803044
T008	90803042
T009	90892502
T012B	90892404
T018	90892695
T020	90892066
T020A	90892600
T022	90892467
T023	90892561
T025	92100156
T026	90892469
T027	101202/0
T028	101214/NF
T030	90892507/N
T031	101100/1
T033	101112/1
T036	90892407
T037	100215/0
T038	90892534/N
T056	M5938/J1
T064	M5565
T066	060220/0
T067	90808017/N
T073	M5559
T080	90803030
T081	90808005/Z
T082	90803039
T083	90808020

REPERES CODE ARTICLE

T085	90803036
T086	90803098
T089	90805068
T092	060632/0
T094	90892349
T099	100840/8
T101	90808019/N
T102	M4223
T103	90808015/N
T104	100214/0
T117	051208/N
T142	M1867
T145	080626/N
T147	90800013
T154	M5562
T155	M4780
T160	90892559/N
T161	90892558/N
T234	100611/N
T235	100613/N
T240	90892651/N
T241	90892650/N
T245	90892538/N
T310	90896064
V001	90803134
V022	90105072
V026	90105059
V028	90105005
V038	90105079
V067	90800004
V083	90105115
V085	90105109
V086	100620/0
V087	90105093
V091	90805112
V112	90805502
X002	90892026
X005	90105096
X008	90803035
X024	97047309



NOTICE TECHNIQUE

PARTS MANUAL

TECHNISCHE TESCHREIBUNG

TECHNISCHE GEGEVENS

Rasenmäher

Benzinmäher

MARQUE: FLORASELF

Marke / Merk .

MODELE: HB 5548BLRE

Type / Typ .

REF.ARTICLE: 00025670

Part Number / Typ Nr .

MOTEUR: Briggs & Stratton

Engine / Motor .

MODELE : QUANTUM 55 D.E CAT.

Type / Typ .

LARGEUR DE COUPE : 48 cm

Cutting width./ Schnittbreite / Maaibreedte

CHASSIS: ALU

Deck / Chassis .

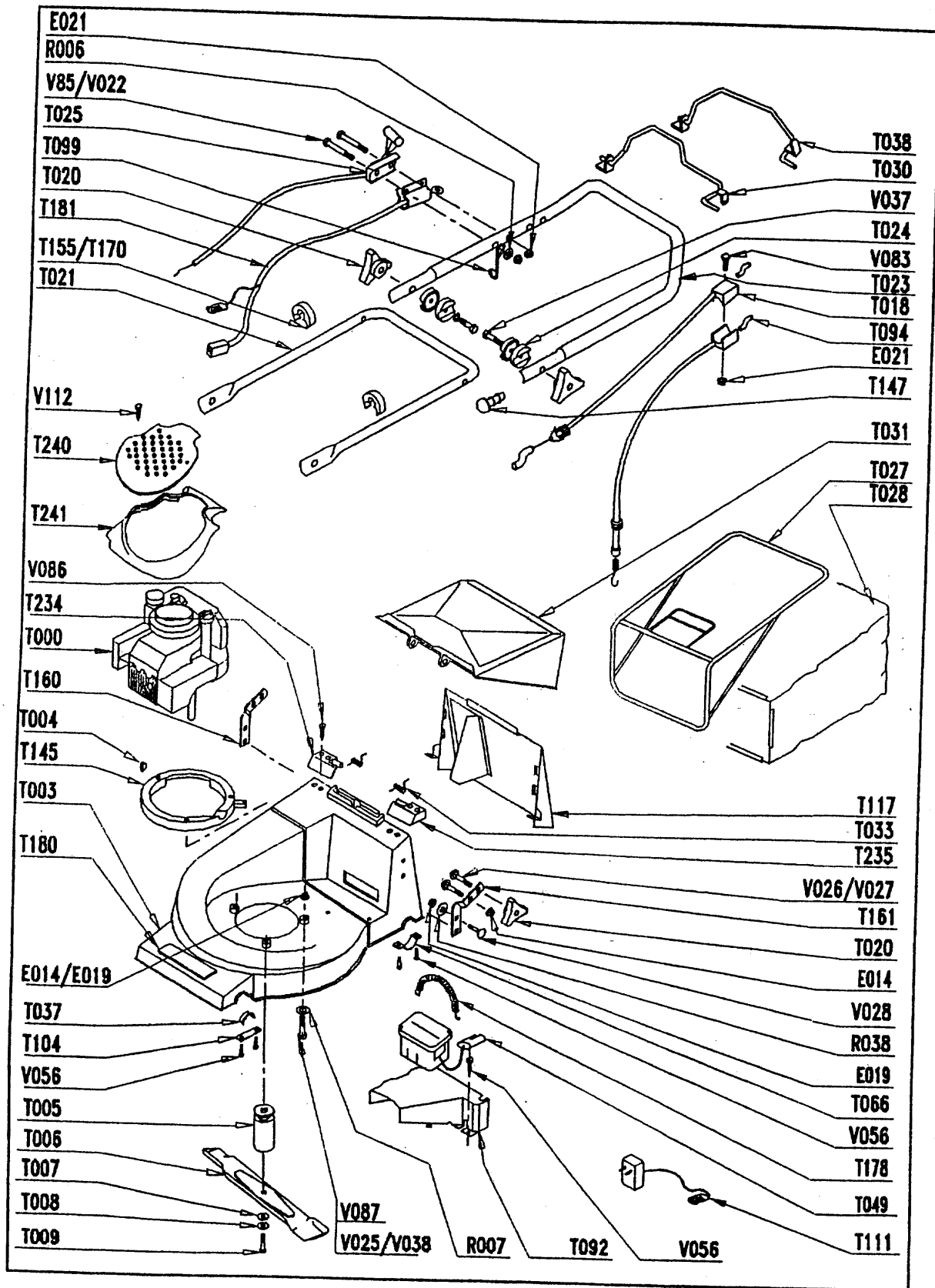
MODELE DE FABRICATION : 2000

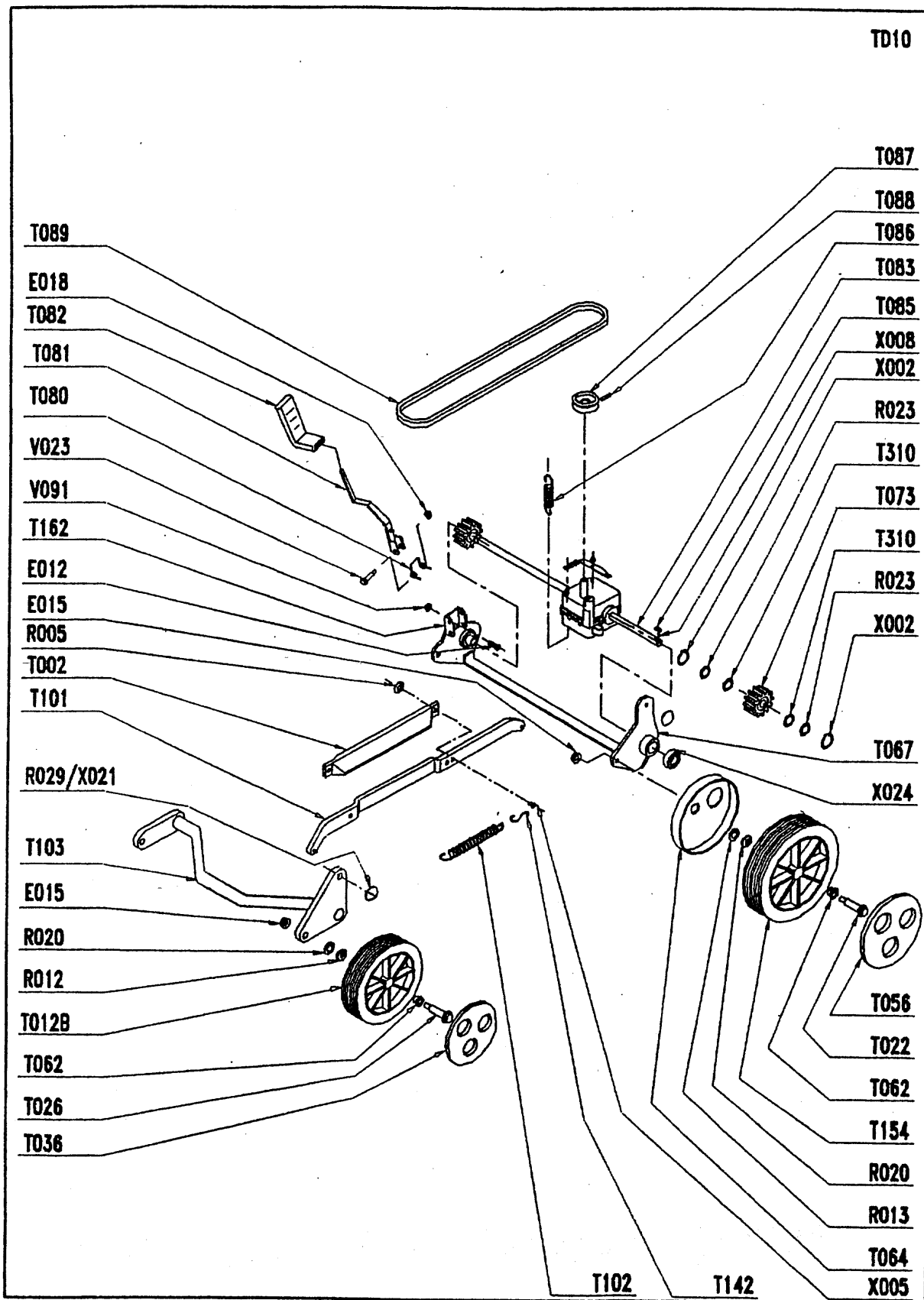
Year of Fabrication / Baujahr / Producttiejaar.

ED : 13/01/00 96425670

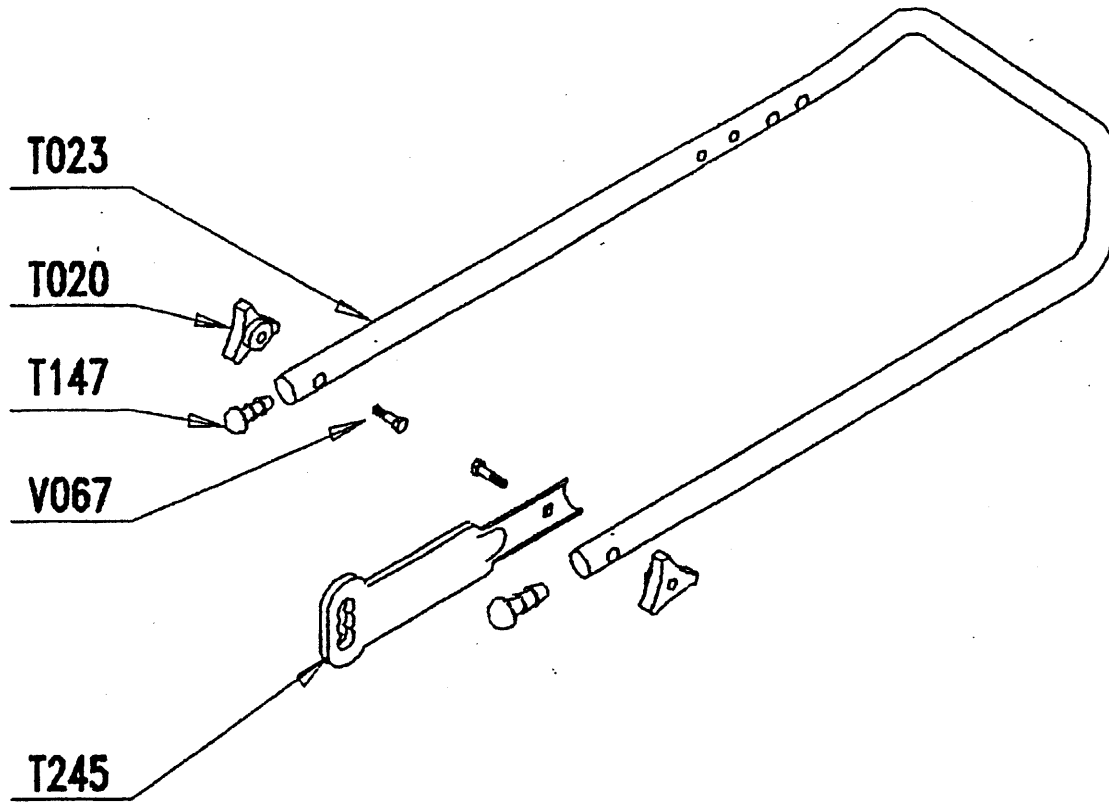
(Avertissement : seuls les repères inscrits sur le tableau correspondent à votre machine)

Notice à conserver pour consultations ultérieures





TD12



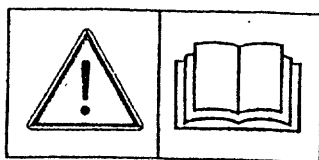
REPERES CODE ARTICLE

E012 90892078
 E013 90896083
 E014 90100044
 E015 90315001
 E019 90805504
 E021 90105406
 R005 90800035
 R006 90105058
 R007 90807501
 R012 90100067
 R013 90100068
 R020 90892018
 R023 97047308
 R029 90807507
 R038 062300
 T000 00100360
 T002 M4961
 T003 050600/V
 T004 90892046
 T005 90808009
 T005 90808008
 T006 90892303
 T007 90803044
 T008 90803042
 T009 90892502
 T012B 90892404
 T018 90892695
 T020 90892066
 T020A 90892600
 T022 90892467
 T023 90892561

 T025 92100156
 T026 90892469
 T027 101202/0
 T028 101214/NF
 T030 90892507/N
 T031 101100/1
 T033 101112/1
 T036 90892407
 T037 100215/0
 T038 90892534/N
 T049 90991112
 T056 M5938/J1
 T064 M5565
 T066 060220/0
 T067 90808017/N
 T073 M5559
 T080 90803030
 T081 90808005/Z
 T082 90803039

REPERES CODE ARTICLE

T083 90808020
 T085 90803036
 T086 90803098
 T089 90805068
 T092 060632/0
 T094 90892349
 T101 90808019/N
 T102 M4223
 T103 90808015/N
 T104 100214/0
 T111 90991812
 T117 051208/N
 T142 M1867
 T145 080626/N
 T147 90800013
 T154 M5562
 T155 M4780
 T160 90892559/N
 T161 90892558/N
 T170 M4731
 T178 M3148
 T181 M5859
 T234 100611/N
 T235 100613/N
 T240 90892651/N
 T241 90892650/N
 T245 90892538/N
 T310 90896064
 V001 90803134
 V022 90105072
 V026 90105059
 V028 90105005
 V038 90105079
 V067 90800004
 V083 90105115
 V085 90105109
 V086 100620/0
 V087 90105093
 V091 90805112
 V112 90805502
 X002 90892026
 X005 90105096
 X008 90803035
 X024 97047309



NOTICE TECHNIQUE

PARTS MANUAL

TECHNISCHE TESCHREIBUNG

TECHNISCHE GEGEVENS

Rasenmäher

Benzinmäher

MARQUE: FLORASELF

Marke / Merk .

MODELE: HB 57KT

Type / Typ .

REF.ARTICLE: 00032060

Part Number / Typ Nr .

MOTEUR: Briggs & Stratton

Engine / Motor .

MODELE: Intek 60

Type / Typ .

LARGEUR DE COUPE : 56 cm

Cutting width./ Schnittbreite / Maaibreedte

CHASSIS: ACIER / Steel / Stahl

Deck / Chassis .

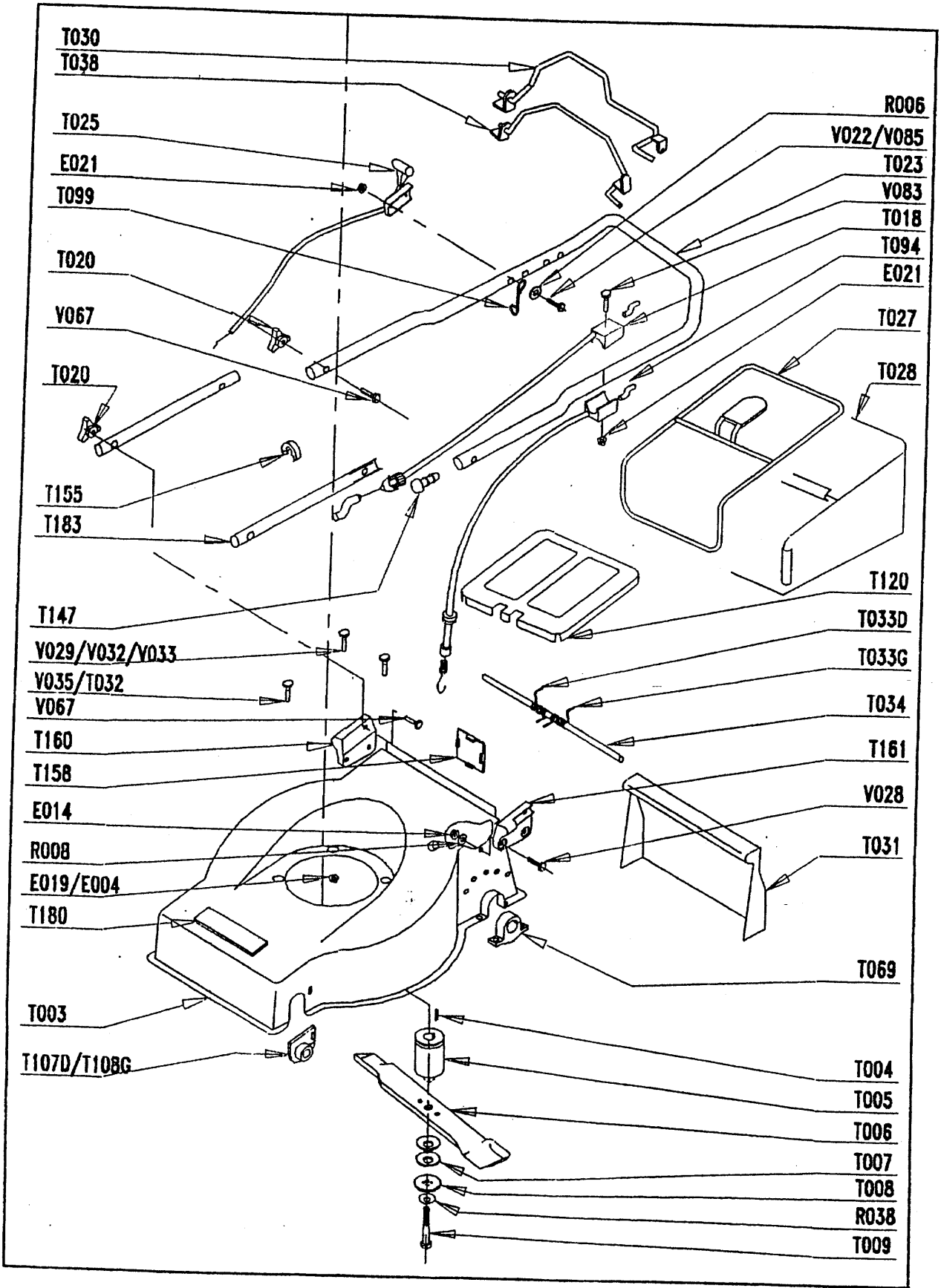
MODELE DE FABRICATION : 2000

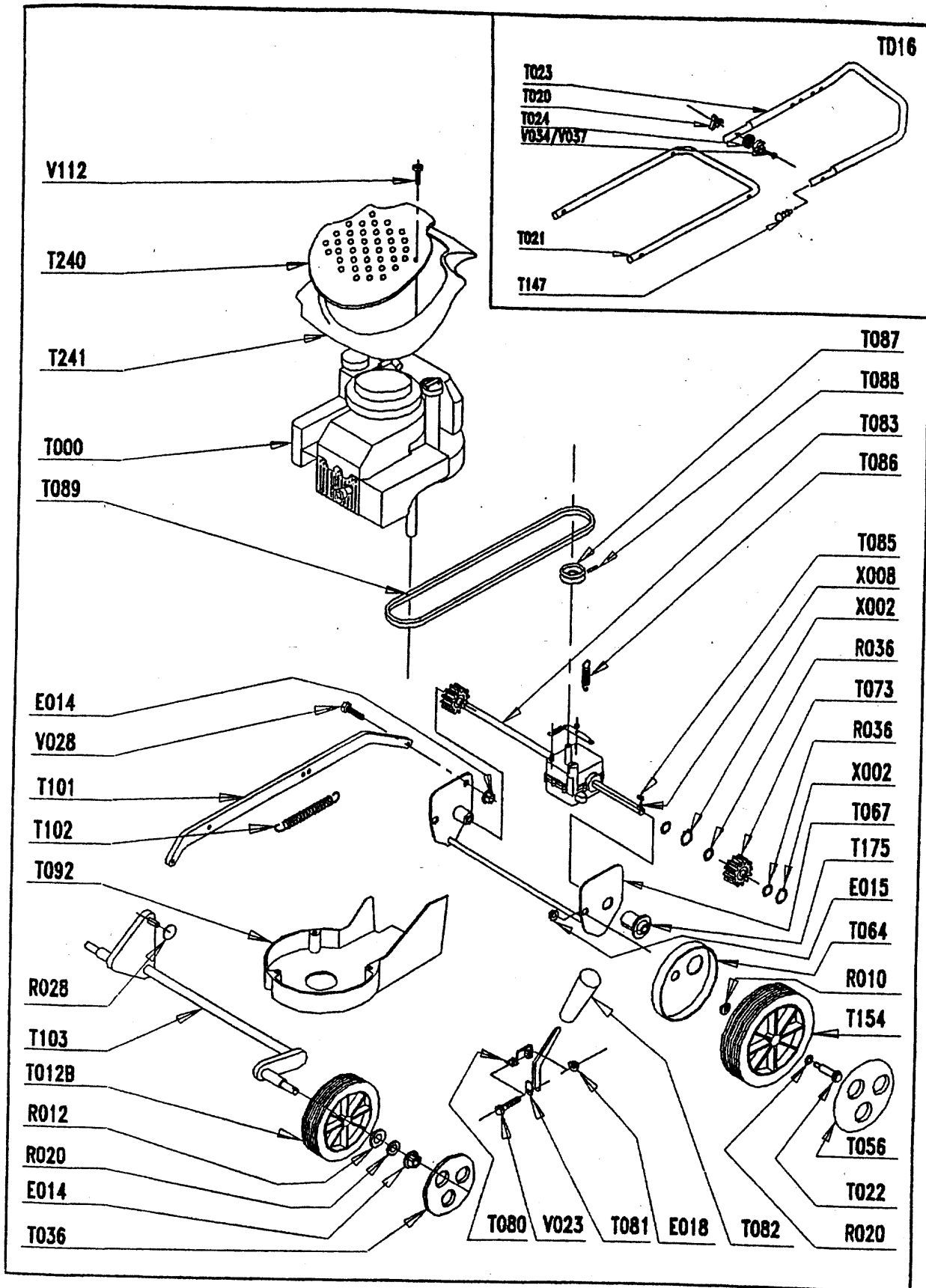
Year of Fabrication / Baujahr / Productiejaar.

ED : 12/01/00 96432060

(Avertissement : seuls les repères inscrits sur le tableau correspondent à votre machine)

Notice à conserver pour consultations ultérieures





REPERES CODE ARTICLE

E014 90100044
 E015 90315001
 E018 90805503
 E019 90805504
 E021 90105406
 R006 90105058
 R008 90107007
 R010 90807502
 R012 90100067
 R020 90892018
 R027 90807508
 R028 90803014
 R036 91322037
 R038 062300
 T000 00100480
 T003 90895700/GM
 T004 90892046
 T005 90804057
 T006 90804058
 T007 90803044
 T008 90192025
 T012B 90892404
 T018 90892695
 T020 90892066
 T022 90892562
 T023 90892631

 T025 92100128
 T027 CP057078
 T028 CP057083/NF
 T030 90892507/N
 T031 CP050018
 T032 90803058
 T033D CP050192
 T033G CP050193
 T034 CP050203
 T036 90892407
 T038 90892534/N
 T056 M5938/J1
 T064 M5565
 T067 90892657/N
 T069 CP047215
 T073 CP050298
 T080 90803030
 T081 90803029
 T082 90803039
 T083 CP057088
 T085 90803036
 T086 90803130
 T089 CP047835
 T092 CP047096

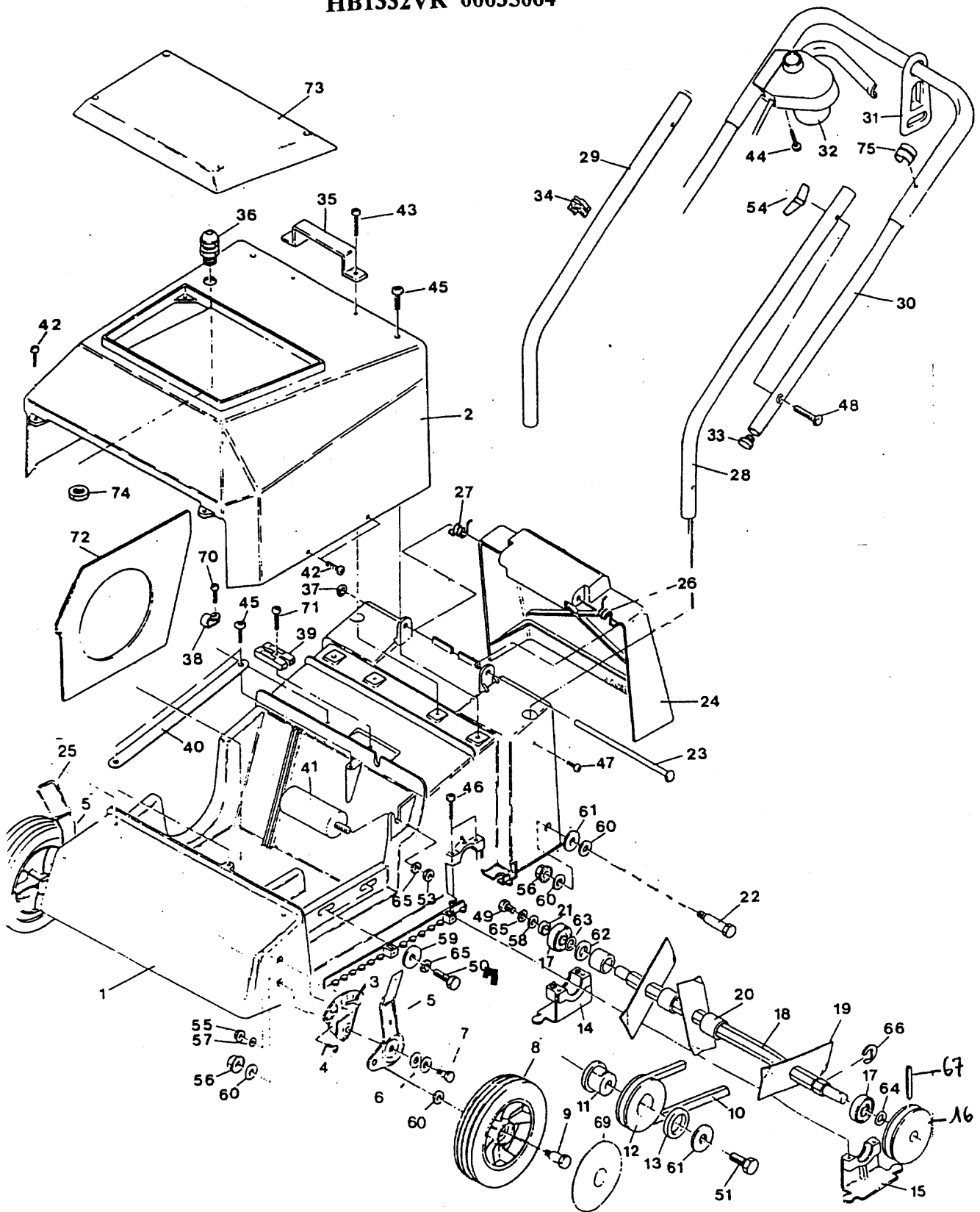
REPERES CODE ARTICLE

T094 90892675
 T099 100840/8
 T101 CP057063
 T102 CP045192
 T103 CP057048
 T107D CP047212
 T108G CP047213
 T120 CP050023
 T147 90800013
 T154 M5562
 T155 90100692
 T158 CP045225
 T160 CP050268/N
 T161 CP050269/N
 T175 90803092
 T183 90892545/N
 V022 90105072
 V023 90105086
 V028 90105005
 V032 92005020
 V065 90805110
 V067 90800004
 V083 90105115
 V085 90105109
 X002 90892026
 X008 90803035

T009 90895110

Elektro-Vertikutiergerät

HB1332VR 00035064



Modell Vertikutiergerät El. 1330

Art.- Nr. 21929
 Art.- Nr. 21922
 Art.- Nr. 26085
 Art.- Nr. 26084

E73720 = SET 12x67110

62	63920	Unterlegscheibe 13 A	1
63	67230	Ausgleichsscheibe 12 x 18 x 0,1	3
64	67240	Ausgleichsscheibe 12 x 18 x 1,2	3
65	13290	Zahnscheibe A 8	4
66	64650	Sicherungsscheibe RS 12	1
67	62460	Spannstift 5 x 50	1
69	68840	Zierkappe Rad RAM 150-88	4
70	65770	Schraube PT KA 40 x 10	1
71	68660	Schraube PT K 40 x 16	1
72	70580	Platte Luftleit VK EL 1230 / 91	1
73	70570	Deckel Abdeckhaube VK EL 1230 / 91	1
74	70600	Gegenmutter - Kabelverschraubung	1
75	66740	Stopper - Zugentlastung - Sch.	1

Bild-	Teile-Nr.	Bezeichnung	St.
—	75240	Motor EL 1300 W VK	1
1	75250	Gehäuse - Kunststoff VK EL	1
2	70560	Haube - Abdeck VK EL	1
3	72060	HV - Blatt ER / 93	2
4	72270	Senkschraube 6x16	2
5	72070	HV - Griffteil re. ER / 93	1
5	72080	HV - Griffteil li. ER / 93	1
6	72110	Tellerfeder 25,0 x 12,2 x 0,9	4
7	72330	HV - Bolzen ER / 93	2
8	70840	Rad 150 mm GL RAM 150-88	4
9	16060	Radbolzen - Gleitlager m. HV	2
10	18150	Keilriemen 10 x 6 x 575 Lj	1
11	62990	Buchse-Kunststoff-Keilriemenscheibe	1
12	62980	Scheibe-Keilriemen 63/1 VK EL 1300	1
13	17000	Ring-Kunststoff-Keilriemenscheibe	1
14	70620	Bock-Lager rechts VK EL 1230 / 91	1
15	70630	Bock-Lager links VK EL 1230 / 91	1
16	67080	Scheibe Keilriemen 71 / 1 W VK EL 1230	1
17	67090	Kugellager 6201-2 RS	2
18	67100	Welle - Messer VK EL 1230	1
19	67110	Messer VK EL 1230 aufgewinkelt	12
20	67120	Ring-Abstand-Kunststoff VK EL 1230	12
21	67130	Ring-Distanz-Welle-Messer VK EL 1230	1
22	67010	Radbolzen EL 35 H	2
23	60510	Achse - Sicherheitsklappe	1
24	72040	Klappe - Sicherheit 40 H / 93	1
25	72090	HV - Kappe Griffteil re. + li. ER / 93	2
26	60450	Feder - Schenkel links	1
27	60490	Feder - Schenkel rechts	1
28	75020	Griff-Unterteil links / 98	1
29	75030	Griff-Unterteil rechts / 98	1
30	75010	Griff-Oberteil / 98	1
32	73840	Schalter-Tastschutz VK EL 1330 21 mm	1
33	66800	Kunststoffgleiter 18 mm	2
34	62410	Kabelklemme	1
35	62520	Tragegriff	1
36	70590	Kabelverschraubung VK EL 1230 / 91	1
37	60570	Krallenklemmscheibe	1
38	70140	Zugentlastungsscheibe	1
39	74480	Isolierkörper 2 Pol.	1
40	67170	Spannscheibe - Motor	1
41	11450	Kondensator 16 µF	1
42	67180	Schraube PT KA 40 x 12	6
43	67190	Schraube PT KA 40 x 20	2
44	60800	Schraube PT KA 40 x 25	2
45	67200	Schraube PT KA 60 x 16	4
46	67210	Schraube PT KA 60 x 25	4
47	67220	Schraube-Gewindeform M 5 x 16	2
48	75060	Schraube-Flachrund 6x35 (Schloßschraube)	2
49	17650	Sechskantschraube M 8 x 12	1
50	13510	Sechskantschraube M 8 x 22	2
51	14110	Sechskantschraube M 10 x 25	1
53	74490	Mutter M 8 flach	1
54	75080	Mutter M 6 - Flügel - Plastik	2
55	62780	Mutter - Sperrzahn M 6	2
56	65620	Mutter - Sperrzahn M 10	4
57	75260	Unterlegscheibe A 6,4x18x1,6	2
58	13100	Unterlegscheibe A 8,4	1
59	60900	Unterlegscheibe R 9 DIN 440	2
60	13250	Unterlegscheibe A 10	8
61	14370	Unterlegscheibe R 11 DIN 440	3

NOTICE TECHNIQUE

PARTS MANUAL

TECHNISCHE TESCHREIBUNG

TECHNISCHE GEGEVENS

SCARIFICATEUR

Scarifier / Vertikutierer

MARQUE: FLORASELF

Marke / Merk .

MODELE: HBS 16 PR

Type / Typ .

REF.ARTICLE: 00035101

Part Number / Typ Nr .

MOTEUR: Electrique 230 V - 50 HZ

Engine / Motor .

MODELE : 1600 w

Type / Typ .

LARGEUR DE COUPE : 40 cm

Cutting width. / Schnittbreite / Maaibreedte .

CHASSIS: ACIER

Deck / Chassis .

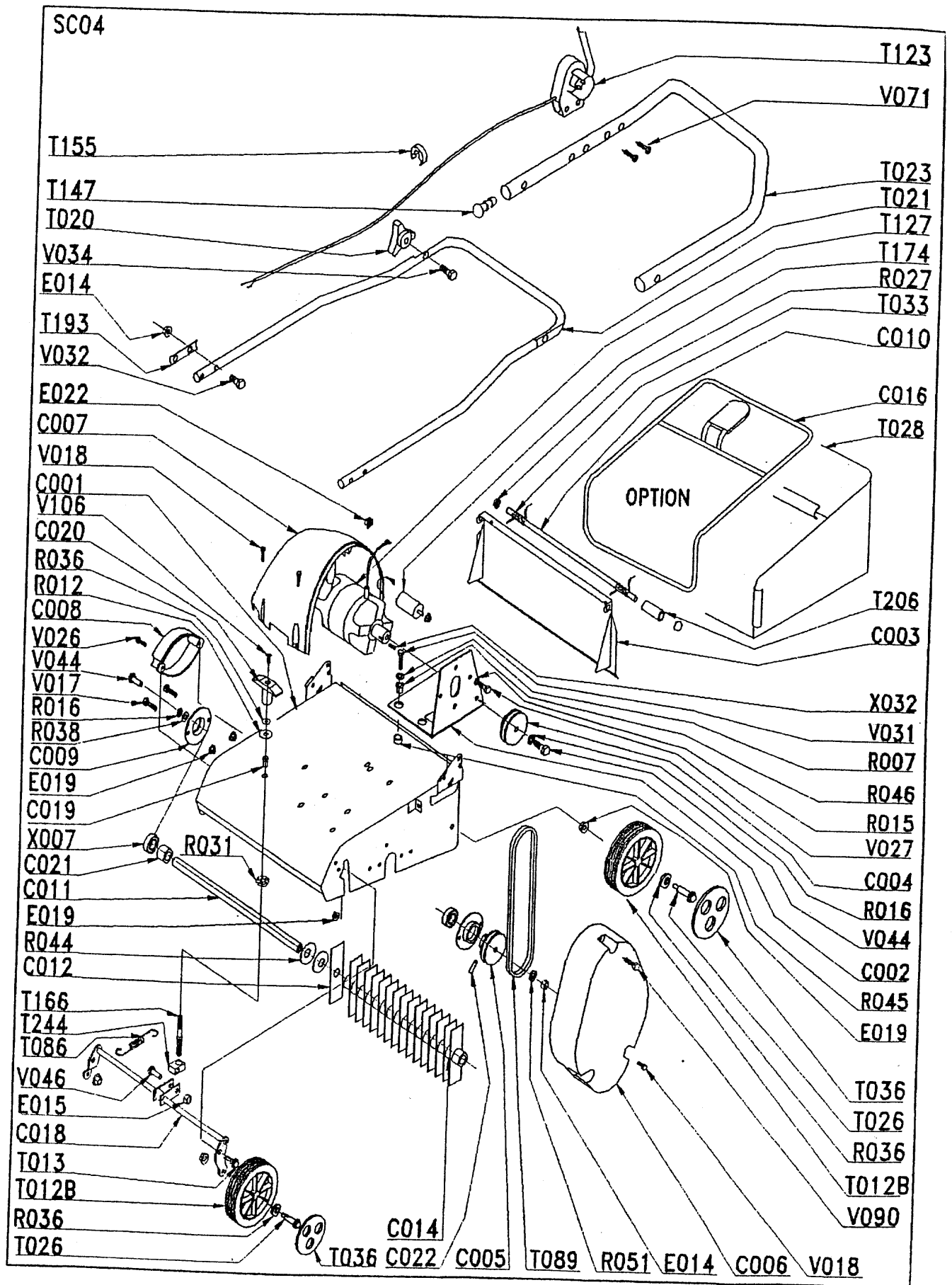
MODELE DE FABRICATION : 2000

Year of Fabrication / Baujahr / Producttiejaar.

ED : 14/12/99 96435101

(Avertissement : seuls les repères inscrits sur le tableau correspondent à votre machine)

Notice à conserver pour consultations ultérieures



REPERES CODE ARTICLE

C001 90710340/V
 C003 90710020/N
 C004 90710050
 C005 90710060
 C006 90710070
 C007 90710080
 C008 90710090
 C009 90710110
 C010 90710335
 C011 90710130
 C012 90710140
 C014 90710160
 C016 90710200
 C018 90710055/N
 C019 90710064
 C020 90710069
 C021 90710170
 E014 90100044
 E015 90315001
 E019 90805504
 E022 90805118
 R007 90807501
 R012 90100067
 R015 90107000
 R016 90107003
 R027 90892058
 R031 90807512
 R036 91322037
 R038 062300
 R044 90105120
 R045 90710180
 R046 90710190
 T012B 90892404
 T013 100403/8
 T020 90892066
 T021 90710101/N
 T023 90892362
 T026 M5757
 T028 90710215
 T033 97047823
 T036 90892407
 T086 90803098
 T089 90805061
 T123 90800022
 T127 00100516
 T148 91670020
 T155 90100692
 T166 90710065
 T193 M4823
 T206 90895008
 T244 90710066

REPERES CODE ARTICLE

V009 97046087
 V017 90105082
 V018 90105001
 V026 90105059
 V031 92005018
 V032 92005020
 V034 90800019
 V044 90105027
 V046 90105009
 V071 90105066
 V090 90805115
 V106 064000
 X007 90710175
 X026 90105097
 X032 97037061

NOTICE TECHNIQUE

PARTS MANUAL

TECHNISCHE TESCHREIBUNG

TECHNISCHE GEGEVENS

Vertikutierer

Benzin

MARQUE: FLORASELF

Marke / Merk .

MODELE: HBS 35 PR

Type / Typ .

REF.ARTICLE: 00035402

Part Number / Typ Nr .

MOTEUR: Briggs & Stratton

Engine / Motor .

MODELE: 3,5 HP

Type / Typ .

LARGEUR DE COUPE : 40 cm

Cutting width. / Schnittbreite / Maaibreedte .

CHASSIS: ACIER

Deck / Chassis .

MODELE DE FABRICATION : 2000

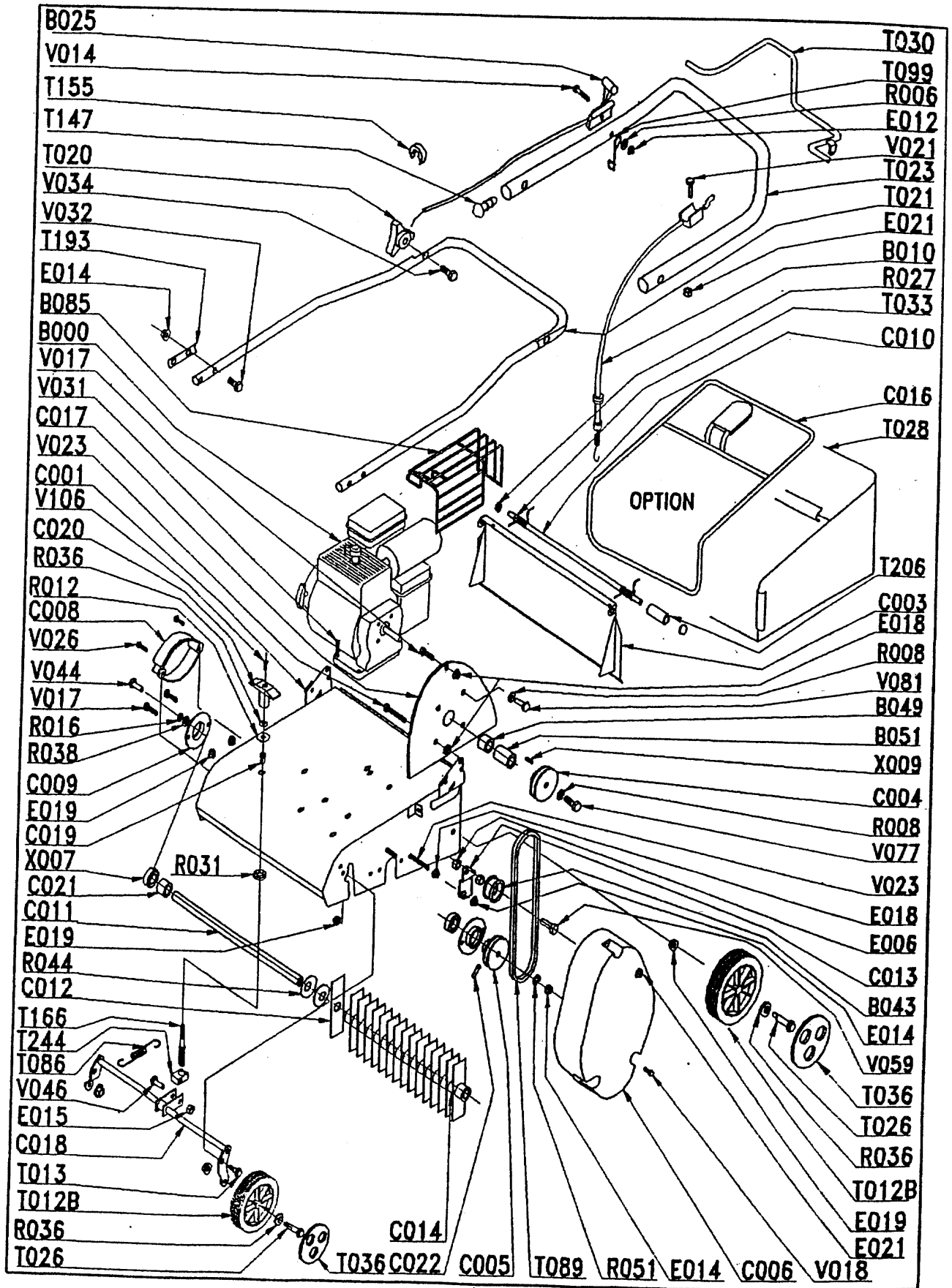
Year of Fabrication / Baujahr / Producttiejaar.

ED : 28/12/99 96435402

(Avertissement : seuls les repères inscrits sur le tableau correspondent à votre machine)

Notice à conserver pour consultations ultérieures

SCU3

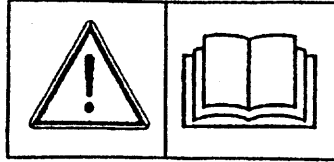


REPERES CODE ARTICLE

B000 00100212
 B010 90710025
 B025 92100123
 B043 90100082
 B049 90100191
 B051 90200039
 B085 90120450
 C001 90710341/V
 C003 90710020/N
 C004 90710040
 C005 90710060
 C006 90710070
 C008 90710090
 C009 90710110
 C010 90710335
 C011 90710130
 C012 90710140
 C013 90710150
 C014 90710160
 C016 90710200
 C017 90710015/N
 C018 90710055/N
 C019 90710064
 C020 90710069
 C021 90710170
 E006 90105502
 E012 90892078
 E014 90100044
 E015 90315001
 E018 90805503
 E019 90805504
 E021 90105406
 R006 90105058
 R008 90107007
 R012 90100067
 R015 90107000
 R016 90107003
 R027 90892058
 R031 90807512
 R036 91322037
 R038 062300
 R044 90105120
 T012B 90892404
 T013 100403/8
 T020 90892066
 T021 90710101/N
 T023 90892370/N
 T026 M5757
 T028 90710215
 T030 90892387
 T033 97047823

REPERES CODE ARTICLE

T036 90892407
 T086 90803098
 T089 90805062
 T099 100840/8
 T147 90800013
 T155 90100692
 T166 90710065
 T193 M4823
 T206 90895008
 T244 90710066
 V009 97046087
 V015 90103105
 V017 90105082
 V018 90105001
 V021 90105085
 V023 90105086
 V026 90105059
 V031 92005018
 V032 92005020
 V034 90800019
 V044 90105027
 V046 90105009
 V056 100216/0
 V059 90105070
 V077 90892147
 V078 90105060
 V106 064000
 V119 90105130
 X007 90710175
 X009 92000087



NOTICE TECHNIQUE

PARTS MANUAL

TECHNISCHE TESCHREIBUNG

TECHNISCHE GEGEVENS

Vertikutierer

Benzin

MARQUE: FLORASELF

Marke / Merk .

MODELE: HBS 45 PR

Type / Typ .

REF.ARTICLE: 00035408

Part Number / Typ Nr .

MOTEUR: Honda

Engine / Motor .

MODELE : GC 135

Type / Typ .

LARGEUR DE COUPE : 40 cm

Cutting width./ Schnittbreite / Maaibreedte .

CHASSIS: ACIER / Steel / Stahl

Deck / Chassis .

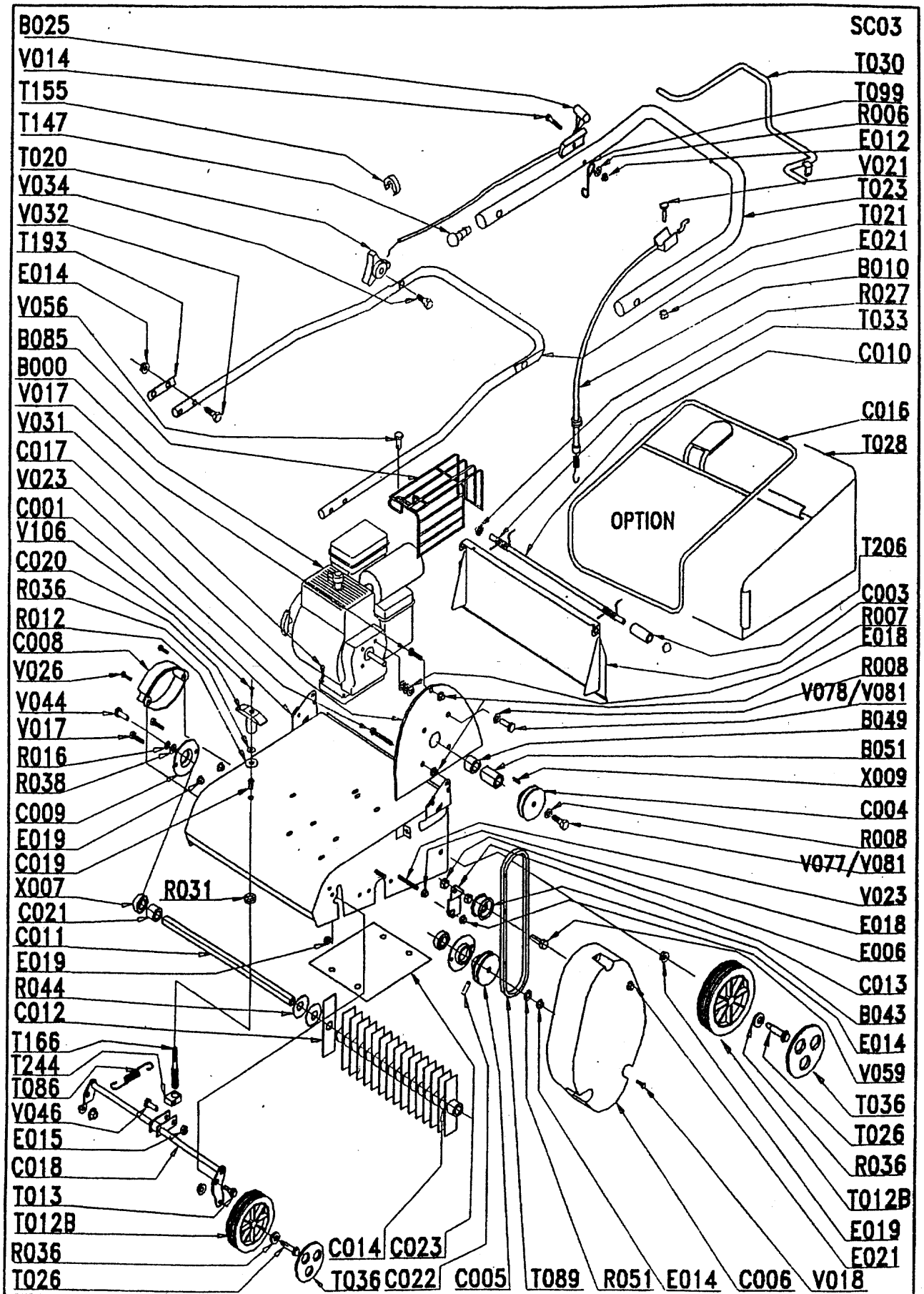
MODELE DE FABRICATION : 2000

Year of Fabrication / Baujahr / Productiejaar.

ED : 06/01/00 96435408

(Avertissement : seuls les repères inscrits sur le tableau correspondent à votre machine)

Notice à conserver pour consultations ultérieures

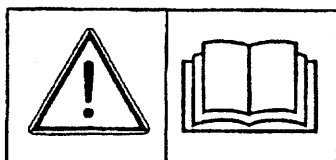


REPERES CODE ARTICLE

B000 00100329
 B010 90710025
 B025 92100123
 B043 90100082
 B049 90100191
 B051 90200039
 C001 90710341/V
 C003 90710020/N
 C004 90710040
 C005 90710060
 C006 90710070
 C008 90710090
 C009 90710110
 C010 90710335
 C011 90710130
 C012 90710140
 C013 90710150
 C014 90710160
 C016 90710200
 C017 90710015/N
 C018 90710055/N
 C019 90710064
 C020 90710069
 C021 90710170
 C023 90710125
 E006 90105502
 E012 90892078
 E014 90100044
 E015 90315001
 E018 90805503
 E019 90805504
 E021 90105406
 R006 90105058
 R007 90807501
 R008 90107007
 R012 90100067
 R015 90107000
 R016 90107003
 R027 90892058
 R031 90807512
 R036 91322037
 R038 062300
 R044 90105120
 T012B 90892404
 T013 100403/8
 T020 90892066
 T021 90710101/N
 T023 90892370/N
 T026 M5757
 T028 90710215
 T030 90892387

REPERES CODE ARTICLE

T033 97047823
 T036 90892407
 T086 90803098
 T089 90805062
 T099 100840/8
 T147 90800013
 T155 90100692
 T166 90710065
 T193 M4823
 T206 90895008
 T244 90710066
 V009 97046087
 V015 90103105
 V017 90105082
 V018 90105001
 V021 90105085
 V023 90105086
 V026 90105059
 V031 92005018
 V032 92005020
 V034 90800019
 V044 90105027
 V046 90105009
 V059 90105070
 V081 90105025
 V106 064000
 V119 90105130
 X007 90710175
 X009 92000087



NOTICE TECHNIQUE

PARTS MANUAL

TECHNISCHE BESCHREIBUNG

TECHNISCHE GEGEVENS

Vertikutierer

Benzin

MARQUE: FLORASELF

Marke / Merk .

MODELE: HBS 35 GPR

Type / Typ .

REF.ARTICLE: 00035413

Part Number / Typ Nr .

MOTEUR: Tecumseh GeoTec 35

Engine / Motor .

MODELE : 3,5 HP

Type / Typ .

LARGEUR DE COUPE : 40 cm

Cutting width./ Schnittbreite / Maaibreedte .

CHASSIS: ACIER / Steel / Stahl / Steel / Stahl

Deck / Chassis .

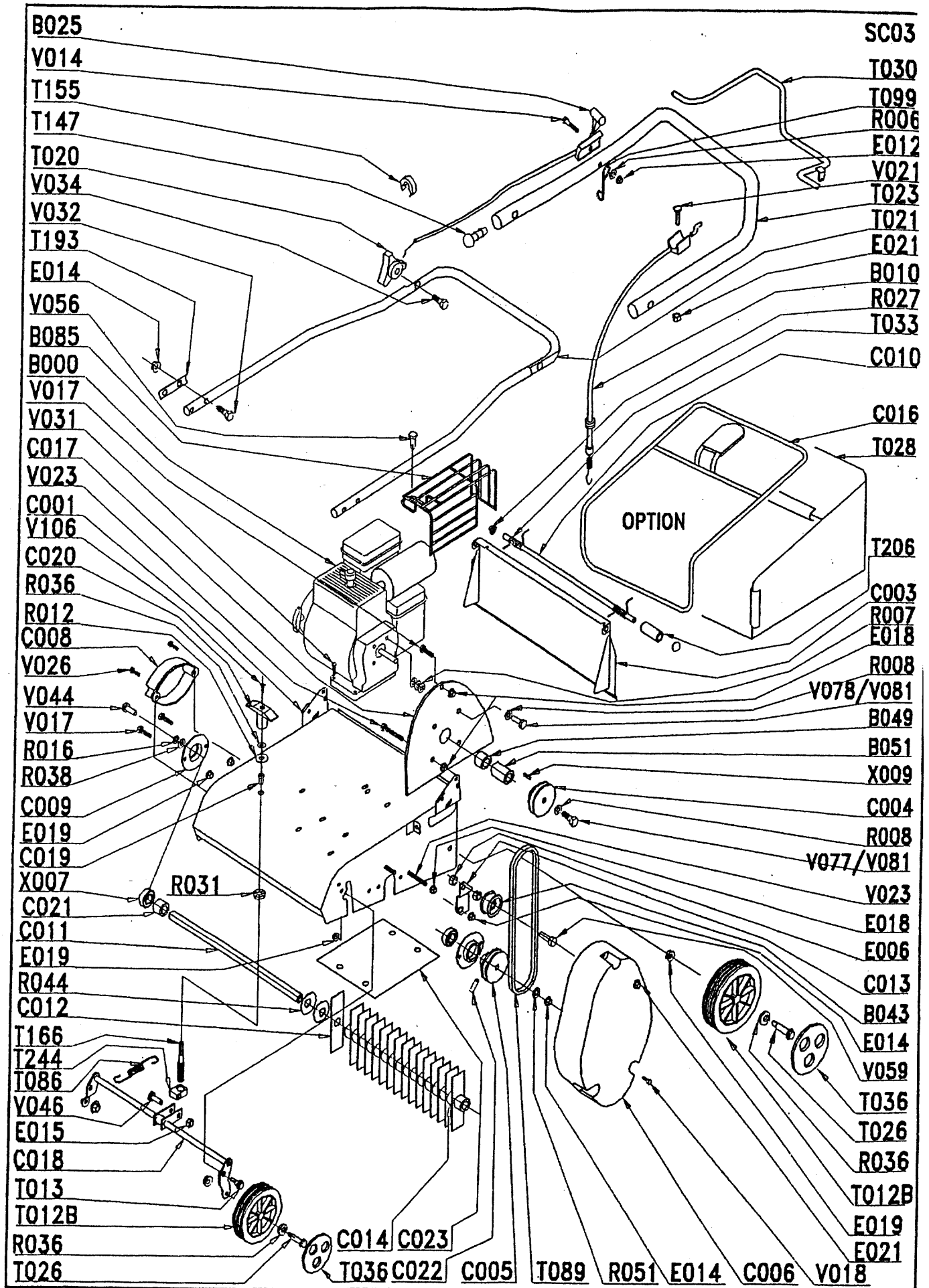
MODELE DE FABRICATION : 2000

Year of Fabrication / Baujahr / Producttiejaar.

ED : 31/03/00 96435413

(Avertissement : seuls les repères inscrits sur le tableau correspondent à votre machine)

Notice à conserver pour consultations ultérieures

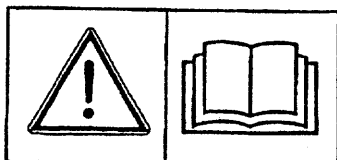


REPERES CODE ARTICLE

B000 00100338
 B010 90710025
 B025 92100123
 B043 90100082
 B049 90100191
 B051 90200039
 C001 90710341/V
 C003 90710020/N
 C004 90710040
 C005 90710500
 C005 90710060
 C006 90710070
 C008 90710090
 C009 90710110
 C010 90710335
 C011 90710130
 C012 90710140
 C013 90710150
 C014 90710161
 C016 90710200
 C017 90710015/N
 C018 90710055/N
 C019 90710064
 C020 90710069
 C021 90710170
 E006 90105502
 E012 90892078
 E014 90100044
 E015 90315001
 E018 90805503
 E019 90805504
 E021 90105406
 R006 90105058
 R007 90807501
 R008 90107007
 R012 90100067
 R015 90107000
 R016 90107003
 R027 90892058
 R031 90807512
 R036 91322037
 R038 062300
 R044 90105120
 T012B 90892404
 T013 100403/8
 T020 90892066
 T021 90710101/N
 T023 90892370/N
 T026 M5757
 T028 90710215
 T030 90892387

REPERES CODE ARTICLE

T033 97047823
 T036 90892407
 T086 90803098
 T089 90805062
 T147 90800013
 T155 90100692
 T166 90710065
 T193 M4823
 T206 90895008
 T244 90710066
 V009 97046087
 V015 90103105
 V017 90105082
 V018 90105001
 V021 90105085
 V023 90105086
 V026 90105059
 V031 92005018
 V032 92005020
 V034 90800019
 V044 90105027
 V046 90105009
 V059 90105070
 V077 90892147
 V081 90105025
 V106 064000
 V119 90105130
 X007 90710175
 X009 92000087



NOTICE TECHNIQUE

PARTS MANUAL

TECHNISCHE BESCHREIBUNG

TECHNISCHE GEGEVENS

Vertikutierer

Benzin

MARQUE: FLORASELF

Marque / Merk .

MODELE: HBS 60 PR

Type / Typ .

REF.ARTICLE: 00035414

Part Number / Typ Nr .

MOTEUR: Honda

Engine / Motor .

MODELE : GC 160

Type / Typ .

LARGEUR DE COUPE : 40 cm

Cutting width./ Schnittbreite / Maaibreedte .

CHASSIS: ACIER / Steel / Stahl

Deck / Chassis .

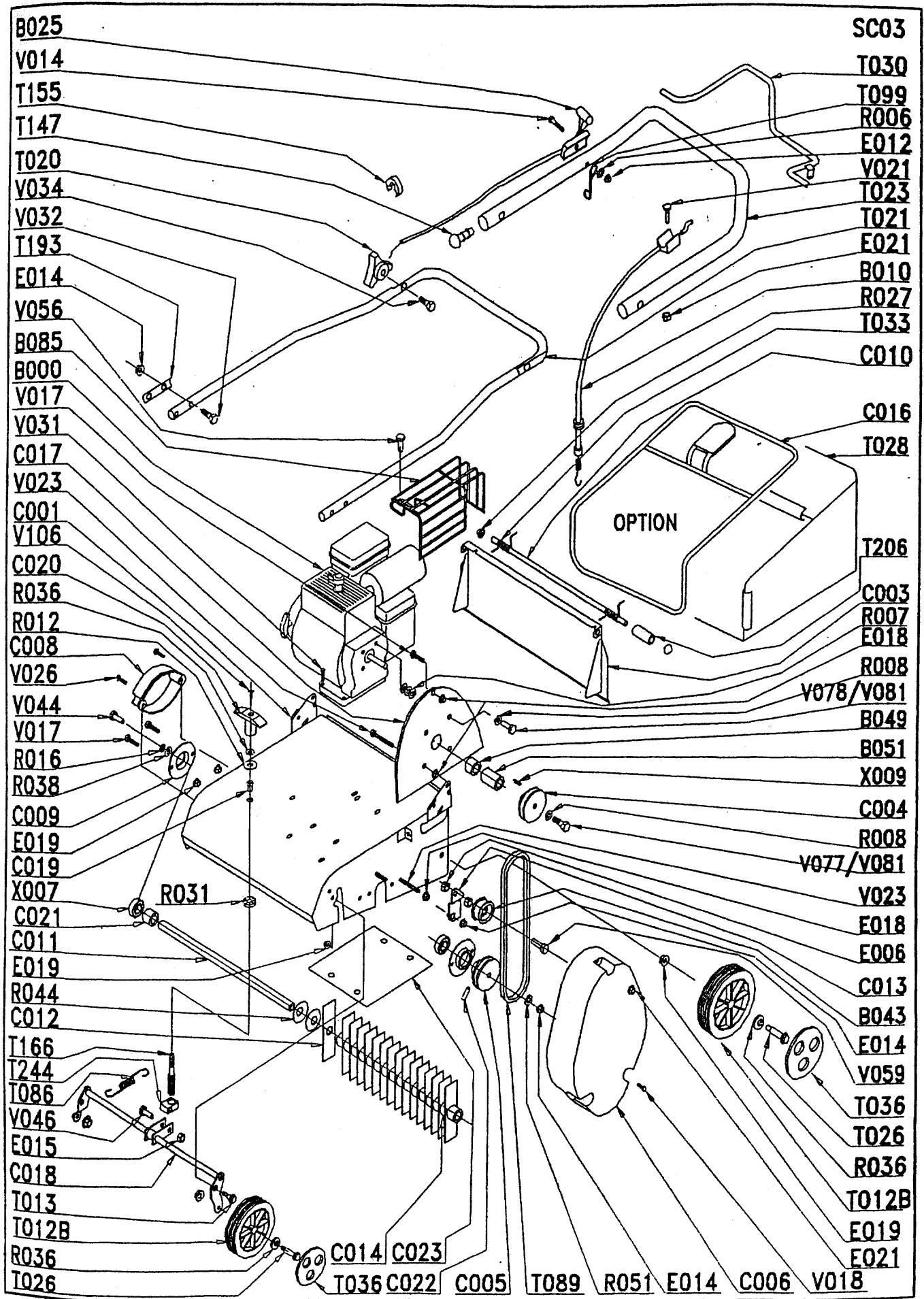
MODELE DE FABRICATION : 2000

Year of Fabrication / Baujahr / Producttiejaar.

ED : 29/03/00 96435414

(Avertissement : seuls les repères inscrits sur le tableau correspondent à votre machine)

Notice à conserver pour consultations ultérieures

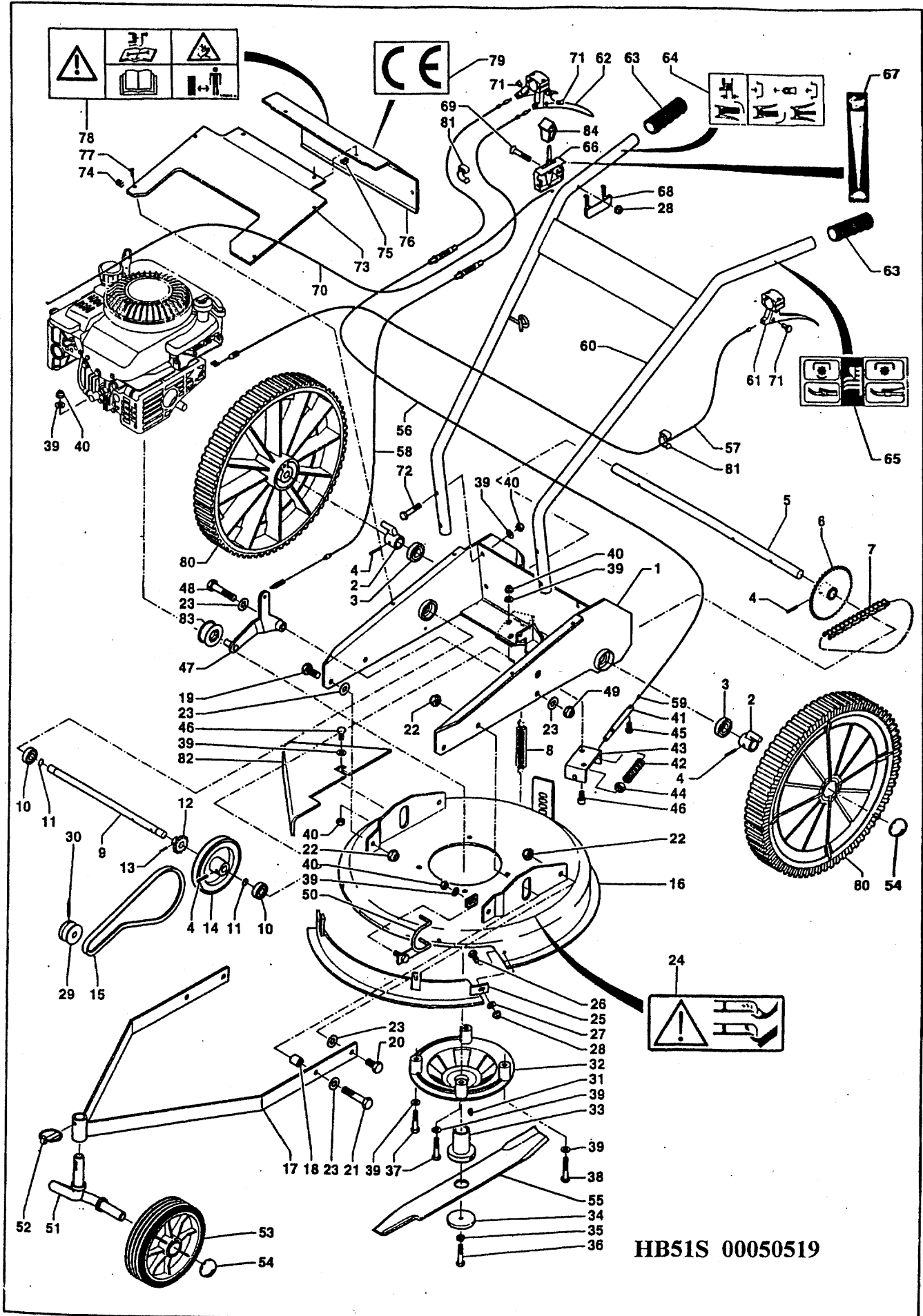


REPERES CODE ARTICLE

B000 00100343
 B010 90710025
 B025 92100123
 B043 90100082
 B049 90100191
 B051 90200039
 C001 90710341/V
 C003 90710020/N
 C004 90710040
 C005 90710500
 C005 90710060
 C006 90710070
 C008 90710090
 C009 90710110
 C010 90710335
 C011 90710130
 C012 90710140
 C013 90710150
 C014 90710161
 C016 90710200
 C017 90710015/N
 C018 90710055/N
 C019 90710064
 C020 90710069
 C021 90710170
 C023 90710125
 E006 90105502
 E012 90892078
 E014 90100044
 E015 90315001
 E018 90805503
 E019 90805504
 E021 90105406
 R006 90105058
 R007 90807501
 R008 90107007
 R012 90100067
 R015 90107000
 R016 90107003
 R027 90892058
 R031 90807512
 R036 91322037
 R038 062300
 R044 90105120
 T012B 90892404
 T013 100403/8
 T020 90892066
 T021 90710101/N
 T023 90892370/N
 T026 M5757
 T028 90710215

REPERES CODE ARTICLE

T030 90892387
 T033 97047823
 T036 90892407
 T086 90803098
 T089 90805062
 T147 90800013
 T155 90100692
 T166 90710065
 T193 M4823
 T206 90895008
 T244 90710066
 V009 97046087
 V015 90103105
 V017 90105082
 V018 90105001
 V021 90105085
 V023 90105086
 V026 90105059
 V031 92005018
 V032 92005020
 V034 90800019
 V044 90105027
 V046 90105009
 V059 90105070
 V081 90105025
 V106 064000
 V119 90105130
 X007 90710175
 X009 92000087



HB51S 00050519

Rep - N° Kennz	Ref.	Désignation	Description	Bezeichnung	Qté - Qty Menge
1A	24501004	Chassis arrière rouge	Red rear frame	Rotes Hintergestell	1
1B	24500004	Chassis arrière jaune	Yellow rear frame	Gelbes Hintergestell	1
2	14013	Moyeu de roue	Wheel hub	Radnabe	2
3	12517	Roulement	Bearing	Lager	2
4	11767	Goupille 5 x 30	Pin 5x30	5 x 30 Stift	4
5	15044	Arbre de roue	Wheel shaft	Radwelle	1
6	15288	Pignon	Shaft with pinion	Nabe mit Ritzel	1
7	13276	Chaîne 71 maillons	Chain	Kette mit 71 Kettengliedern	1
8	13003	Ressort	Spring	Feder	1
9	15078	Arbre Intermédiaire	Shaft	Zwischenwelle	1
10	12502	Roulement	Bearing	Lager	2
11	12857	Circlip extérieur	Circlip	Außen-Circlip	2
12	13367	Pignon 12 dents	Pinion	12-Zahn-Ritzel	1
13	11752	Goupille 4x20	Pin 4x20	4 x 20 Stift	1
14	20008	Poulie	Pulley	Umlenkrolle	1
15	13597	Courroie	Fanbelt	Riemen	1
16	24501002	Coupelle	Blade guard	Schale	1
16A	24503002	Coupelle verte	Green blade guard	Schale (Grün)	1
17	25002013	Chassis avant	Front frame	Vordergestell	1
17A	25003013	Chassis avant noir	Black front frame	Vordergestell (Schwarz)	1
18	16015	Entretoise	Spacer	Zwischenstück	2
19	10803	Vis H M10x20 Z	Screw H M10x20 Z	Schraube H M 10x20 Z	2
20	10806	Vis H M10x25 Z	Screw H M10x25 Z	Schraube H M 10x25 Z	2
21	10816	Vis H M10x50/26 Z	Screw H M10x50/26 Z	Schraube H M 10x50/26 Z	2
22	11485	Ecrou frein M10 Z	Blocking nut M10 Z	Sicherungsmutter M10 Z	6
23	11821	Rondelle plate M10x22x2 Z	Flat disc M10x22x2 Z	Flachscheibe M 10x22x2 Z	6
24	14636	Autocollant "danger lame"	Sticker "blade danger"	Aufkleber "Gefahr - Messer"	2
25	25001017	Déflecteur avant	Front deflector	Vorderabweiser	1
26	10760	Vis H M6x12 Z	Screw H M6x12 Z	Schraube H M 6x12 Z	3
27	11814	Rondelle plate M6x14x1 Z	Flat disc M6x14x1 Z	Flachscheibe M6x14x1 Z	3
28	11482	Ecrou frein M6 Z	Blocking nut M6 Z	Sicherungsmutter M6 Z	4
29A	15192	Poulie (trou fixation à 18,51 mm du bout de l'arbre)	Pulley	Umlenkrolle (Belegungsloch 18,51 vom Wellenende entfernt)	1
29B	15352	Poulie (trou fixation à 26,67 mm du bout de l'arbre)	Pulley	Umlenkrolle (Belegungsloch 26,67 vom Wellenende entfernt)	1
30	11768	Goupille 5x40	Pin 5x40	5 x 40 Stift	1
31	12990	Clavette	Key	Keil	1
31A	12987	Clavette 4,76 (vilebrequin Ø 22,2)	Key 4,76 (Ø brace and bit 22,2)	Keil 4,76 (Kurbelwelle Ø 22,2)	1
32	14039	Entretoise	Spacer	Zwischenstück	1
33A	15334	Moyeu de lame (diamètre vilebrequin 25)	Blade hub (Ø brace and bit 25)	Messmabe (Durchmesser Kurbelwelle 25)	1
33B	15306	Moyeu de lame (diamètre vilebrequin 22,2)	Blade hub (Ø brace and bit 22,2)	Messmabe (Durchmesser Kurbelwelle 22,2)	1
34	14909	Rondelle de serrage	Washer	Unterlegscheibe	1
35	11587	Rondelle grower 10 Z	Elastic washer 10 Z	Gummlunterlegscheibe 10 Z	1
36	11123	Vis TH 3/8 24 UNF lg 63 N	Screw TH 3/8 24 UNF lg 63 N	Schraube TH 3/8 24 UNF lg 63 N	1
37	10783	Vis H M8x70/22 Z	Screw H M8x70/22 Z	Schraube H M8x70/22 Z	2
38	10783	Vis H M8x100/22 Z	Screw H M8x100/22 Z	Schraube H M8x100/22 Z	1
39	11618	Rondelle plate M8x18x1,5 Z	Flat disc M8x18x1,5 Z	Flachscheibe M8x18x1,5 Z	12
40	11484	Ecrou frein M8 Z	Blocking nut M8 Z	Sicherungsmutter M8 Z	10
41	15184	Axe verrouillage relevage	Locking pin	Vermiegelungsbolzen	1
42	13018	Ressort	Spring	Feder	1
43	25001008	Support axe verrouillage	Locking pin support	Halter des Verriegelungsbolzens	1
44	11450	Ecrou Hm S/PL H6 12 Z	Nut Hm S/PL H6 12 Z	Mutter Hm S/PL H6 12 Z	1
45	11082	Vis STHC 6x12 N	Screw STHC 6x12 N	Schraube STHC 6x12 N	1
46	11064	Vis CHc 8x20 Z	Screw CHc 8x20 Z	Schraube CHc 8x20 Z	2
47	24501014	Lévier d'embrayage avancement	Forward clutch lever	Vorwärtsschub-Kupplungshebel	1
48	10808	Vis H M10x30 FST	Screw H M10x30 FST	Schraube H M10x30 FST	1
49	11429	Ecrou H M10 Z	Nut H M10 Z	Mutter H M10 Z	2
50	24501020	Guide courroie	Fanbelt guide	Riemenführer	1
51	25002010	Support de roue avant	Front wheel support	Vorderradhalter	1
51A	25003010	Support de roue avant noir	Black front wheel support	Vorderradhalter (Schwarz)	1
52	11710	Goupille clips 8x40	Pin 8x40	Stift 8x40	1
53	14090	Roue avant	Front wheel	Vorderrad	1
54	11822	Enjoliveur	Trim	Radkappe	3
55	13989	Lame lg 510	Blade	Messer lg 510	1
56	13151	Câble relevage	Lifting cable	Hubkabel	1
57	13191	Câble frein moteur	Engine brake cable	Motorbremskabel	1
58	13179	Câble embrayage avancement	Forward clutch cable	Vorwärtsschub-Kupplungskabel	1
59	13260	Butée de gaine	End-stop	Anschlag	1
60	24501011	Guidon	Handlebar	Lenker	1
60A	24503011	Guidon noir	Black handlebar	Lenker (Schwarz)	1
61	12102	Lévier frein	Brake lever	Bremshebel	1
62	12106	Lévier double	Double lever	Doppelhebel	1
63	12127	Poignée PVC	Grip	PVC-Griff	2
64	14712	Étiquette "embrayage + réglage hauteur coupe"	Label "clutch + cutting height"	Etikett "Kupplung + Schnitthöhe"	1
65	14713	Étiquette "embrayage lame"	Label "blade clutch"	Etikett "Messerkupplung"	1
66	64947	Manette de gaz	Throttle lever	Gashebel	1
67	64668	Étiquette "commande de gaz"	Label "Throttle control"	Etikett "Gassteuerung"	1
68	62754	Cache manette	Plastic handle grip	Griffhülle	1
69	11176	Vis TF HC M6x45 Z	Screw TF HC M6x45 Z	Schraube TF HC M6x45 Z	1
70	13130	Câble de gaz	Throttle cable	Gaskabel	1
71	12135	Barillet	Drum	Trommel	3
72	10776	Vis H M8x40/22 Z	Screw H M8x40/22 Z	Schraube H M8x40/22 Z	4
73A	24501003	Capot avant rouge	Red front bonnet	Rote Vorderhaube	1
73B	24500003	Capot avant jaune	Yellow front bonnet	Gelbe Vorderhaube	1
74	11495	Clips prestole ép.4	4mm spire nuts	4 mm Prestole-Clips	6
75	65030	Clips prestole ép.2	2mm spire nuts	2 mm Prestole-Clips	2
76A	24501021	Capot arrière rouge	Red rear bonnet	Rote Heckhaube	1
76B	24500021	Capot arrière jaune	Yellow rear bonnet	Gelbe Heckhaube	1
77	11132	Vis tôle TCL 4,8x16	Screw TCL 4,8x16	Blechschrabe TCL 4,8x16	8
78	14661	Étiquette "précautions d'emploi"	Label "safety instructions"	Etikett "Vorsichtsmaßnahmen"	1
79	14662	Étiquette "CE"	Label "CE"	Etikett "CE"	1
80	14126	Roue	Wheel	Rad	2
81	13249	Coller serrage câble	Collar	Kabelklemmschelle	3
82	25001018	Déflecteur latéral	Lateral deflector	Seitenabweiser	1
82A	25002018	Déflecteur latéral vert	Green lateral deflector	Seitenabweiser (Grün)	1
83	12162	Galet	Roller	Rolle	1
84	68363	Embout de manette de gaz	Lever tip	Gashebelende	1