

# TECHNISCHE BESCHREIBUNG

**RASENMÄHER**  
**MARKE : E-FLOR**  
**MODELL : EDE 1341 P**

**MODELL NR : 00022362**  
**MOTOR : LEROY SOMER**  
**TYP : 1300W**  
**START : 220 V - 50 HZ**  
**SCHNITTBREITE : 38 CM**  
**GEHÄUSE : ABS**  
**ANTRIEB : OHNE RADANTRIEB**  
**FANGSACKINHALT : 35 L**

---

**BAUJAHR : 1998**

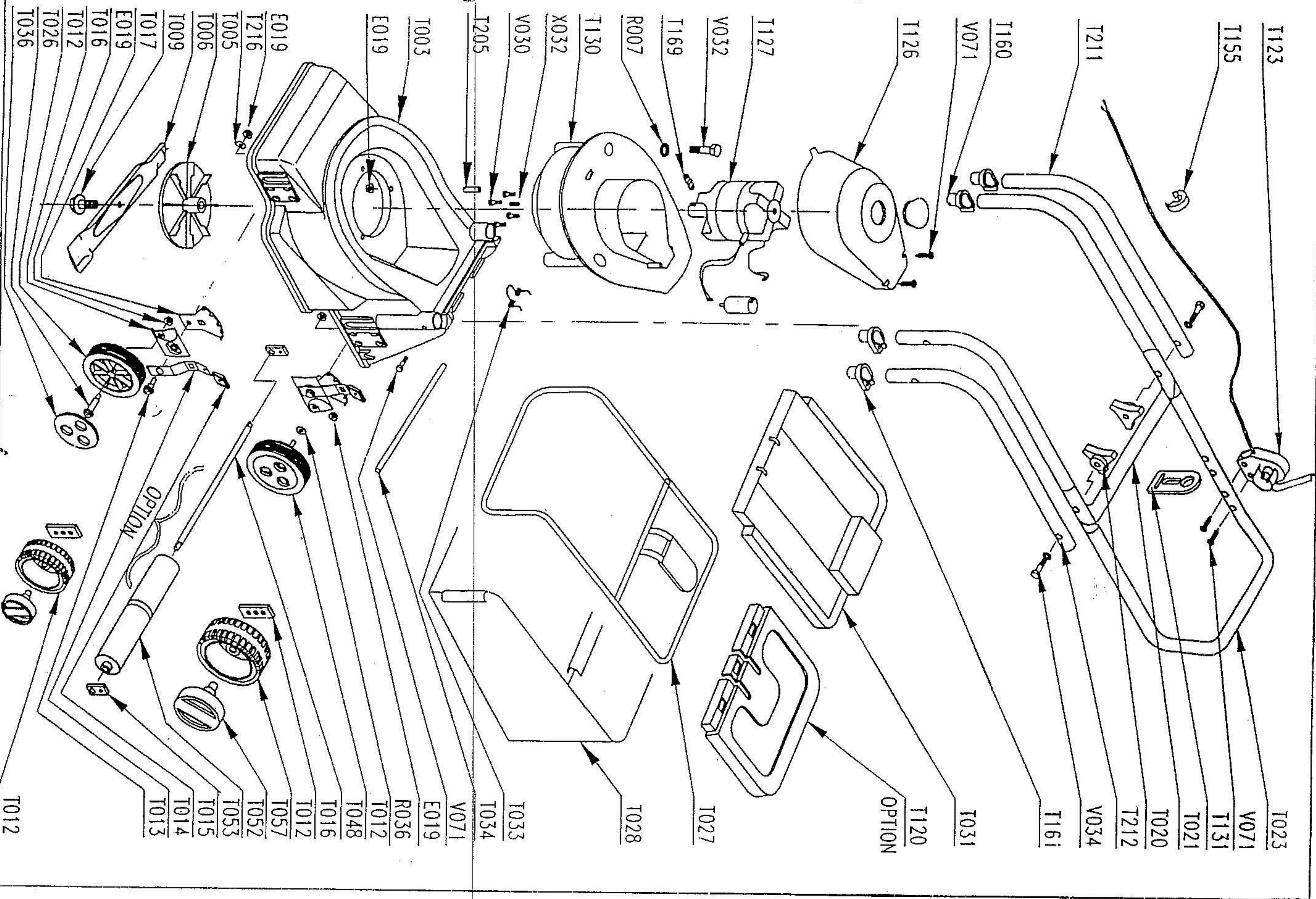
**WARNUNG : NUR DIE IN DER TABELLE GELISTETEN TEILE**

**ENTSPRECHEN IHREM RASENMÄHER**

( Diese Unterlagen bitte sorgfältig aufbewahren )

**Ed:11/1997 96422362**

22362-08



22362-98

E004	90105508
E019	90805504
R007	90807501
R036	91322037
T003	120600/V
T005	111302/V97
T006	121300/7
T009	110651/7
T012	90892357
T012	90892402
T013	100403/8
T014	M5704
T015	M5710
T016	M5309
T017	M5308
T020	90892066
T021	120800/N
T023	110800/7
T026	M5757
T027	121200/7
T028	121201/7
T031	121100/7
T033	101102/8
T034	121101/8
T036	90892442
T123	90803166
T126	110602/7
T127	00100510
T130	100611/7
T148	91670020
T155	90100670
T155	90100692
T160	120803/7
T161	120804/7
T169	110601/7
T205	120610/8
T216	080642/0
V030	100615/7
V032	92005020
V034	90800019
V071	90105066
X032	97037061

NOMENCL: 00022362 TD AB 38 LS1300W VT EDE1341F ALL98

REFERENCE	DESIGNATION
101102/8	FEDER
121100/7	DEFLEKTOR
121101/8	ACHSE
121200/7	RAHMEN
M5308	VERSTELLSEGMENT
M5309	RADSTUTZE
M5704	HEBEL
M5710	KNOPF
M5757	ACHSE
080642/0	SCHEIBE
100403/8	SCHRAUBE
90805504	MUTTER
91322037	SCHEIBE
100611/7	MOTORHALTER
100615/7	SCHRAUBE
110601/7	HALTERUNG
120610/8	BUCHSE
90105066	SCHRAUBE
90805504	MUTTER
90807501	SCHEIBE
92005020	SCHRAUBE
110651/7	SCHRAUBE
111302/V97	MESSERNABE
121300/7	MESSER
97037061	KEIL MOT/ELECTR/97
110800/7	HOLMOBERTEIL
120800/N	UNTERER HOLM
120803/7	BEFESTIGUNG R
120804/7	BEFESTIGUNG L
90100670	KABELKLEMME
90105508	MUTTER
90803166	SCHALTER
<del>90100692</del>	<del>KABELKLEMME</del>
90105066	SCHRAUBE
90800019	MUTTER
90892066	MUTTER
91670020	KAPF
110602/7	HAUBE
120600/V	GEHAUSE 38
121201/7	FANGSACK
121202/7	ABDECKUNG
90892357	RAD
90892402	RAD
90892442	RADKAPPE